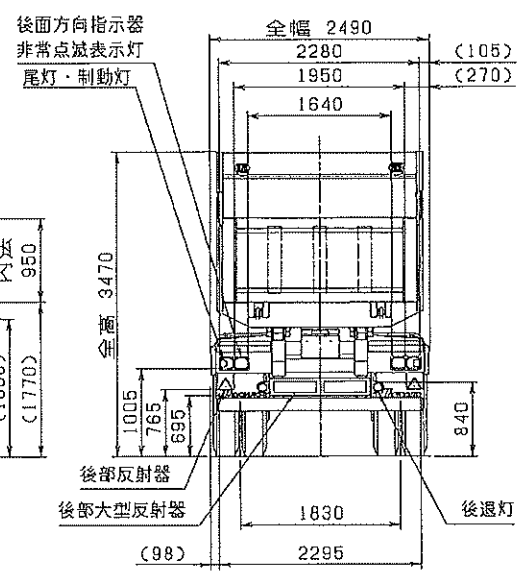
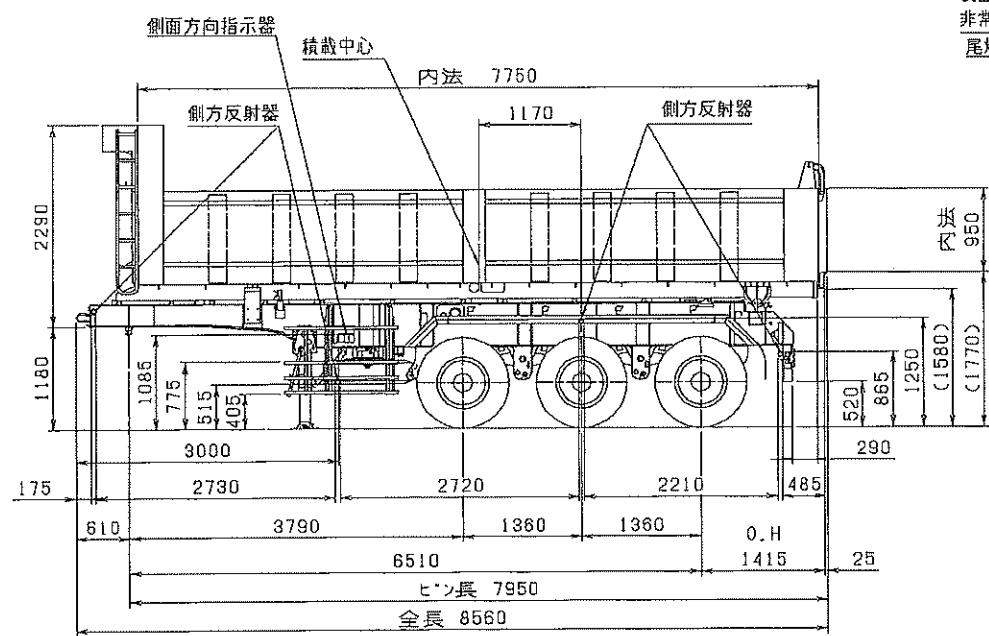
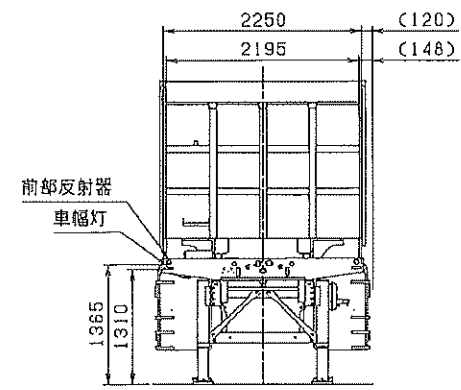
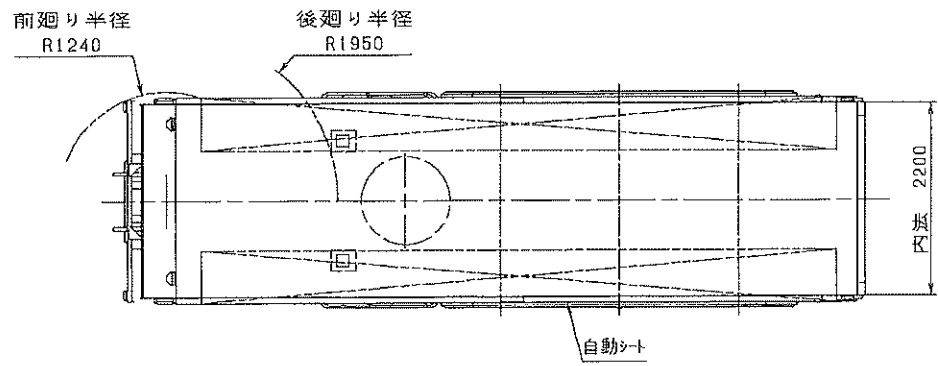


159 単位：mm  
117  
58



床板厚 床±6.0 前±4.0 横±4.0 後±4.0 (全T HARDOX)

10	11	12	13	14	15	16	17	18	19	20	21	22	23	24	25	26	27	28	29	30	31	32	33	34	35	36	37	38	39	40	41	42	43	44	45	46	47	48	49	50	51	52	53	54	55	56	57	58	59	60	61	62	63	64	65	66	67	68	69	70	71	72	73	74	75	76	77	78	79	80	81	82	83	84	85	86	87	88	89	90	91	92	93	94	95	96	97	98	99	100
----	----	----	----	----	----	----	----	----	----	----	----	----	----	----	----	----	----	----	----	----	----	----	----	----	----	----	----	----	----	----	----	----	----	----	----	----	----	----	----	----	----	----	----	----	----	----	----	----	----	----	----	----	----	----	----	----	----	----	----	----	----	----	----	----	----	----	----	----	----	----	----	----	----	----	----	----	----	----	----	----	----	----	----	----	----	----	----	----	----	-----

所属先	尺底	工事 No	名称
	1:55	20UC2-0140	タンブ・セミトレーラ
図面	提出	形式	
	期	PFB34112	
		KD30-69A	
		10KD13-0014731	

Kyokuto Kaihatsu Kogyo Co., Ltd.

投影法	日付 DATE	管理 No
	2020. 8. 7	NF01, 000