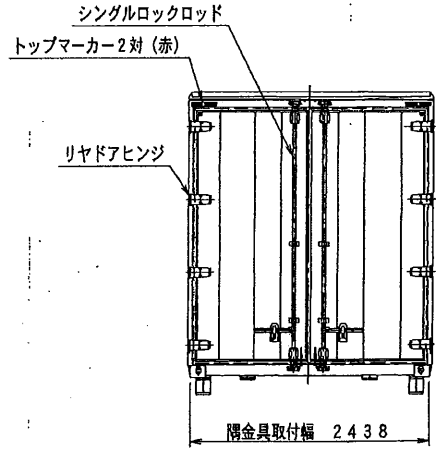
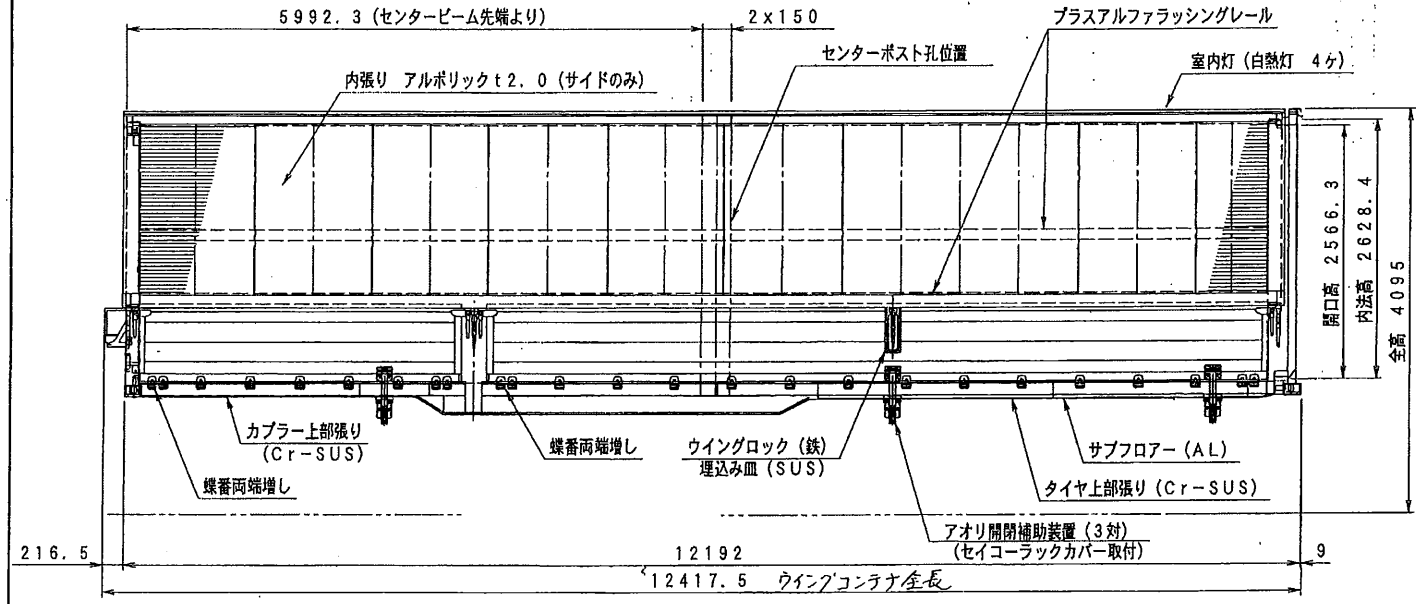
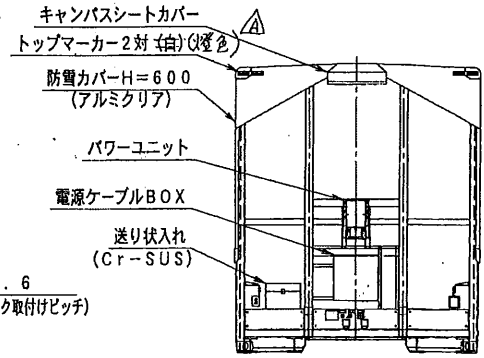
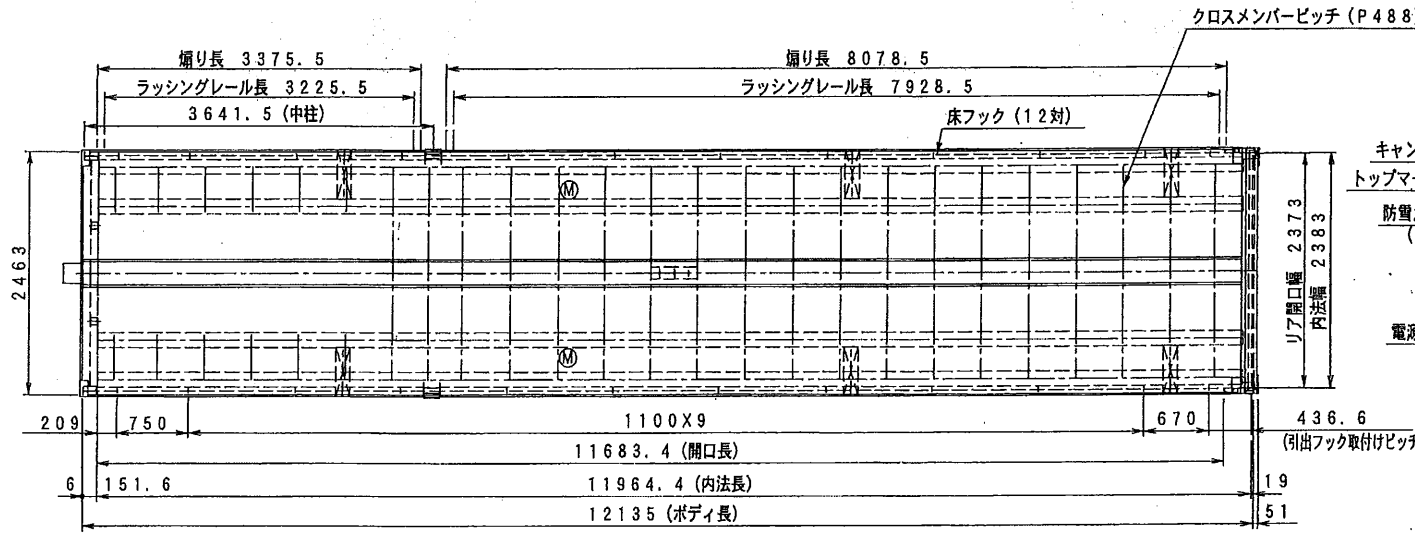


符号	訂正記	担当	検図	承認
A	ランプ色変更	4.10.12 年月	タカハシ	



本図はアオリ高800を示す。

重量諸元 (Kg)	() 内ハ梁測径アライズ	TOTAL 重量	第5輪荷重	後輪荷重
車両重量	()	()	()	()
最大積載量	()	()	()	()
車両総重量	()	()	()	()

記号
 ⊕ マニホールド
 ⊗ セイコーラック

社内型式 D-K W C M J * * * G O S 2 12150-ST 扉 800H
 ユーザー 工番 K8A0189~0192 台数 4

登録型式		
尺数 1/50	製図 担当 4.10.12 年 月 日	検図 承認
図面番号 (DRWG. NO.)		K8A0189WZ
日本フルハーフ株式会社 (NIPPON FRUEHAUF COMPANY, LTD.)		