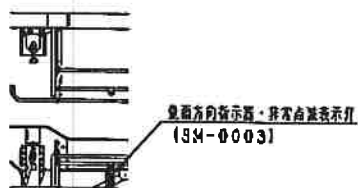
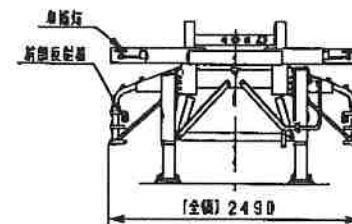
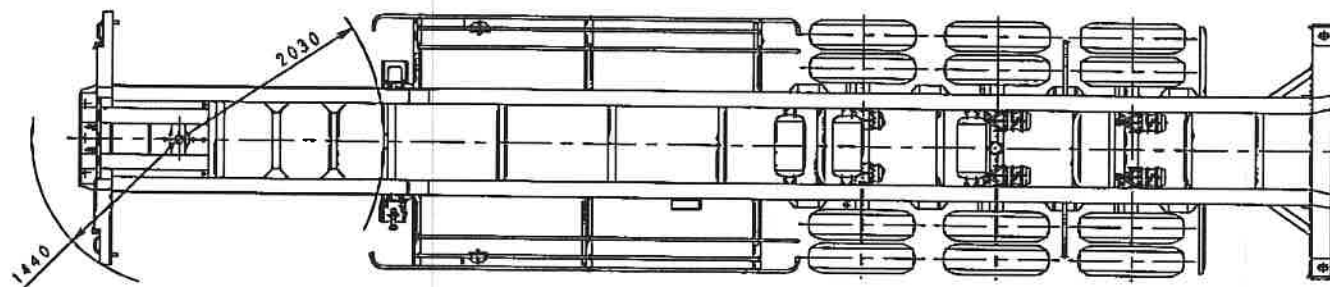


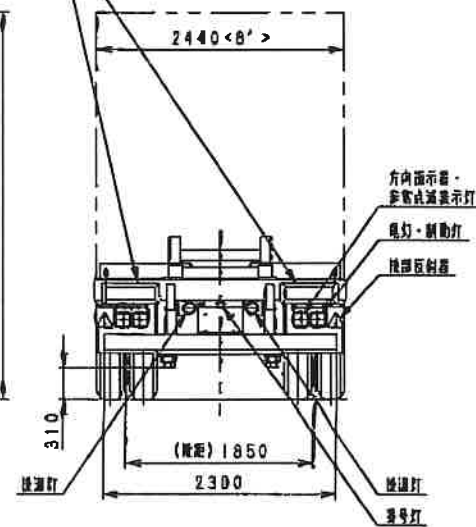
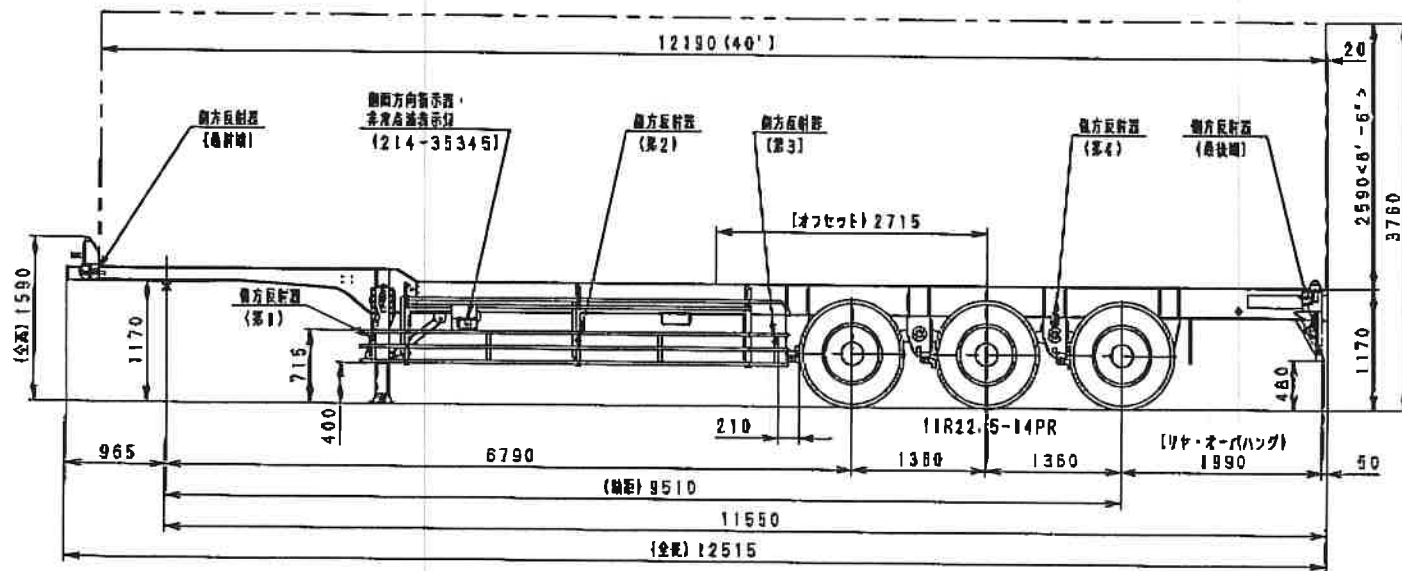
東邦TC36H1C34型コンテナセミトレーラ外観四面図
(類別0615, 0618)

TY-3967364

注記：灯火器類取付寸法は別表による。



大型標準反射鏡
(KOITO 250-11670
又は H565-001)



第1号様式 (その2)

新規検査等届出書 (3軸トローラ用)

諸元確認者の氏名又は名称		所在地	
車名・型式	東邦・TC36H1C34	車台番号	TC36H1C34-89089
種別・用途	普通・貨物	車体形状	コンチナセミトローラ

原動機

原動機型式		総排気量又は定格出力		燃料の種類	
-------	--	------------	--	-------	--

車両寸法

全長	12.515 [11.550] m	全幅	2.490 m	全高	1.590 m
荷台内法長さ		荷台内法幅		荷台内法高さ	
ホイールベース	6.790 + 1.360	限度	1.360 = 9.510 m	計算上ホイールベース	8.150 m
リア・オーバーハング	1.990 m	限度	(6.340 m)	オフセット	2.715 () m
同上 [荷台内側]			≦ 2/3	計算上オフセット	() m

荷重分布

車両重量	第5輪 (kg)	後輪 (kg)		合計 (kg)		
	(710)	3960	1320			4670
前2軸車の補正値		1320	1320			
	乗車定員名					
最大積載量	(10155)	20325		30480		
	(10865)	24285		35150		
車両総重量	8095	8095	8095			
	(13120)	26730		41920		
許容軸重限度	9580	9575	9575		最大安定傾斜角度	
		11R22.5-14PR	11R22.5-14PR			≧ 35 °
タイヤサイズ	前後	11R22.5-14PR	11R22.5-14PR		左	右
	タイヤ推奨荷重	10000	10000	10000	52 °	52 °
タイヤ負荷率	%	81.0 %	81.0 %	81.0 %	前輪荷重割合	30.9 % ≧

備考

燃料タンク 個 L L L L

保安用



No more connection

No more connection