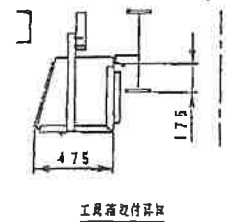
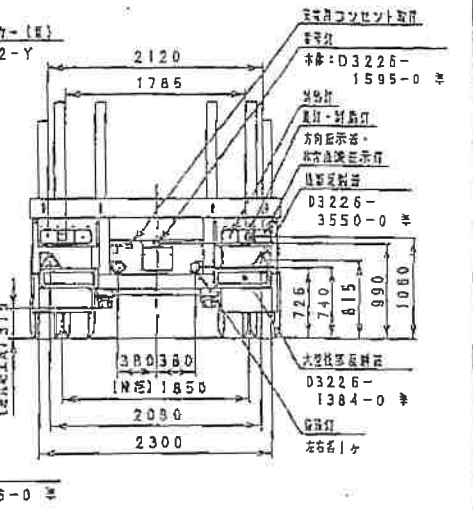
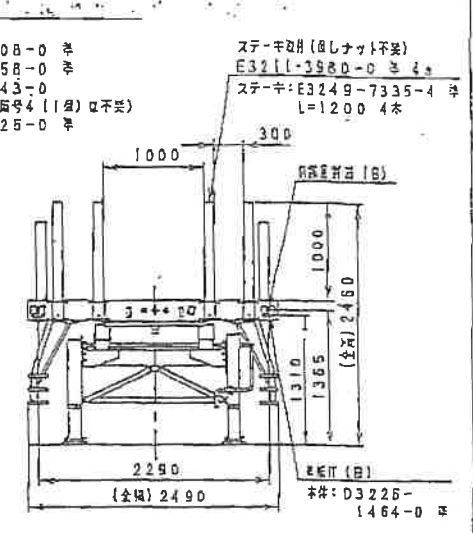
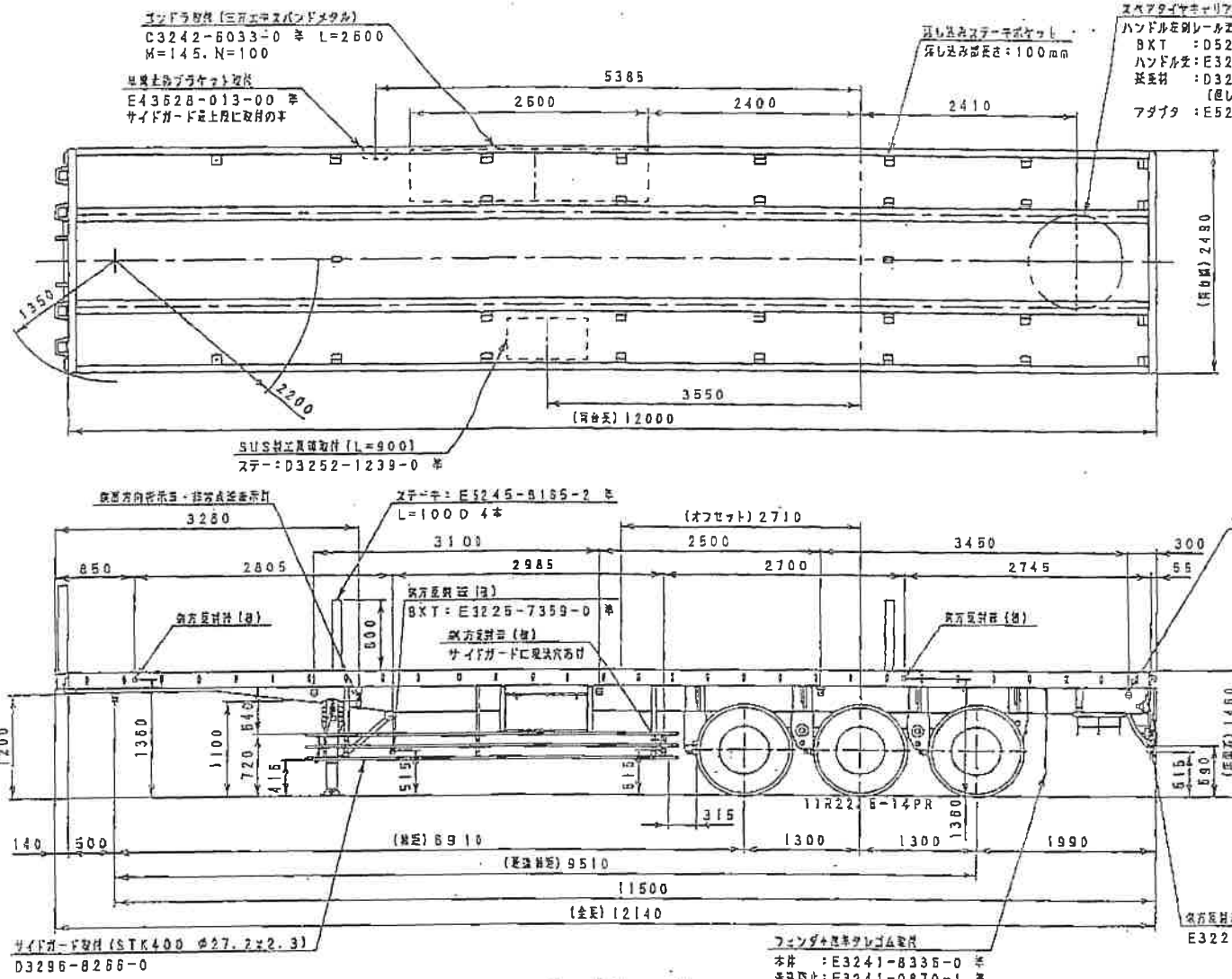


1. 図面に記載のない部品は、その標準品とするか  
 2. 図中に示す寸法は、中心寸法とするか  
 3. 寸法公差は、JIS規格とするか  
 4. 以前との大きさ、方向異なっているか  
 5. 取付位置が異なるか  
 6. 取付位置が異なるか  
 7. 取付位置が異なるか  
 8. 取付位置が異なるか  
 9. 取付位置が異なるか

参考図番: D3205-0932-0A



注記1. テールランプは3燈灯とする。  
 小糸品番: 22100-21854 (左用)  
 22000-21854 (右用)

記号	年月日	記号	承認	型式	工作号	ユーザ名	前受取人	年月	担当
1E36H2C3		K757-946 K757-947	(B) ロジック						
1E36H2C3				東邦TF36H2C3型	K9	東邦車両株式会社			
				セミトレーラ全体図					
									D3205-9481-0A
									A3

S-2085