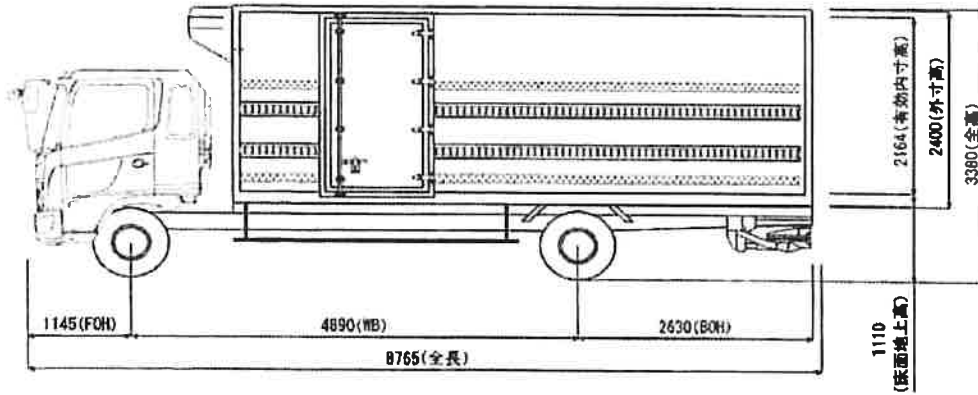
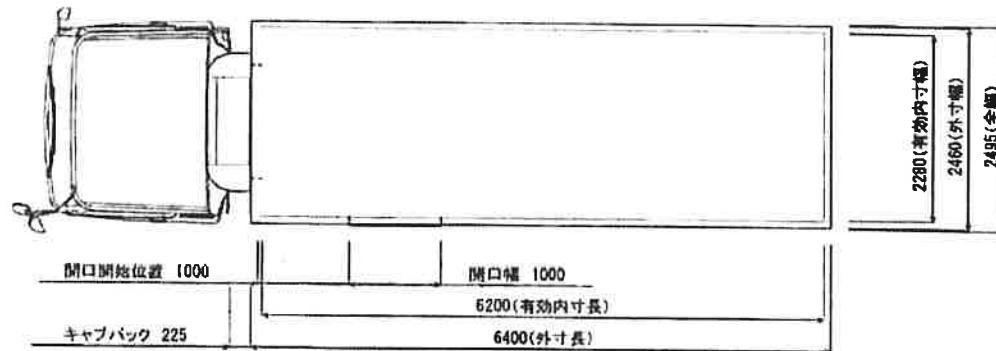
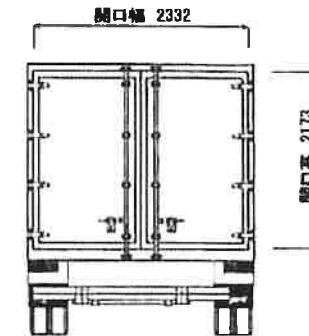


参考図

メーカー 日野  
シャーシ型式 2KG-FD2ALBG-



類別NO	2370
キャブ本体幅	2208
タイヤ外幅	225/90R17.5 127/125L
標準前々タイヤ	-
標準前後タイヤ	-
標準後々タイヤ	225/90R17.5 127/125L
燃料タンク	200リットル
リアドア	縦書
左サイドドア	片開き二段
右サイドドア	無し
ユニット	標準
断熱厚	ルーフ 97mm, サイド 75mm, フロント 75mm, リア 75mm, 707mm



※注意事項※

<留意事項>

※各種寸法、重量(積載量)、転角等は計算上の値です。入荷シャーシの状態等によっては、実車と異なる場合があります。  
※上記の図面は標準図面を使用している為、実際とは形状が異なる場合があります。

全長(mm)	8765	内寸長(mm)	8250	有効内寸長(mm)	6200	BOH(mm)	2630	車両総重量(kg)	7994
全幅(mm)	2485	内寸幅(mm)	2310	有効内寸幅(mm)	2280	標準キャブバック	225	車両重量(kg)	5704
全高(mm)	3380	内寸高(mm)	2173	有効内寸高(mm)	2164	転角左(°)/右(°)	42.8/43	乗員数(名)	2

プラスマイナス考慮下さい

最大積載量(kg)	2200
床面地上高(mm)	1110
見額NO	

日付  
トアプロック株式会社