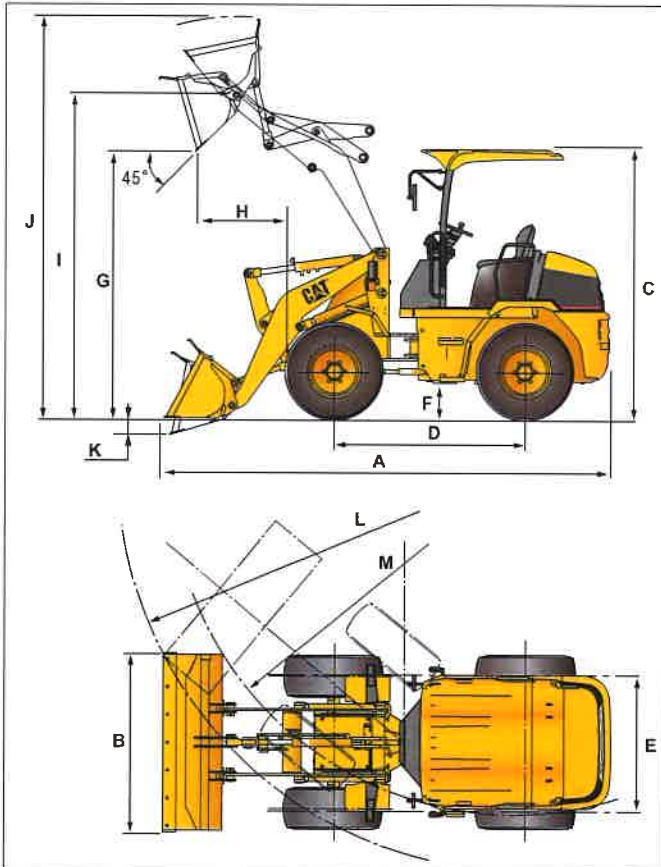


901B/902B/903B ミニホイールローダ

■外形寸法・作業範囲



全長4.7m、全幅1.7m、全高2.8mを超えない限り普通自動車免許で運転できます。〔平成16年7月1日道路交通法改正〕

畜産用バケット・除雪用プラウなど、幅が1.7mを超えるオプションを装着する場合は大型特種自動車扱いとなります。

■仕様

	901B		902B		903B		
	キャノピ仕様	キャブ仕様	キャノピ仕様	キャブ仕様	キャノピ仕様	キャブ仕様	
運転質量	kg	2,985	3,155	3,285	3,465	3,645	3,815
バケット容量	m ³	0.4		0.5		0.6	
常用荷重	kg	700		860		980	
登坂能力	度	30		30		30	

●走行速度(km/h)

無段変速	0~15
------	------

●主要寸法

	mm	901B	902B	903B	
A 全長	mm	4,030	4,255	4,595	
B 全幅	車体	mm	1,500	1,640	1,640
	バケット	mm	1,550	1,690	1,690
C 全高	キャノピ上端まで	mm	2,495	2,530	2,535
	キャブ上端まで	mm	2,505	2,540	2,535
D ホイールベース	mm	1,700	1,800	1,800	
E トレッド(前後輪とも)	mm	1,180	1,250	1,250	
F 最低地上高	mm	260	295	290	
G ダンピングクリアランス	mm	2,155	2,445	2,520	
H ダンピングリーチ	mm	820	850	930	
I バケットヒンジピン高さ	mm	2,675	3,015	3,145	
J バケット最大高さ	mm	3,400	3,770	3,966	
K バケット掘削深さ	mm	103	115	129	
L 最小旋回半径(最外側)	mm	3,515	3,740	3,860	
M 最小旋回半径(外輪中心)	mm	2,980	3,130	3,130	

●エンジン

名称	三菱K3M-E4DT型	三菱K3M-E3DT型
型式	4サイクル 水冷直列直噴式 ターボチャージャー付	
シリンダ数-内径×行程	3-84mm×90mm	
総行程容積	cc	
定格出力	kW	22 (30PS)
定格回転数	rpm	2,500

●トランスミッション

型式	HST(ハイドロスタティックトランスミッション)
速度段	オートマチック無段変速
HSTポンプ/モータ型式	可変容量ピストン式

●タイヤ

サイズ	12.5/70-16, 6PR	15.5/60-18, 8PR	15.5/60-18, 8PR
-----	-----------------	-----------------	-----------------

●ブレーキ

サービスブレーキ	密閉湿式ディスク
パーキングブレーキ	サービスブレーキと兼用

●ステアリング

型式	フレーム屈折式パワーステアリング	
操向角度	度	40

●容量

燃料タンク	ℓ	50
冷却水	ℓ	8
クランクケース	ℓ	6