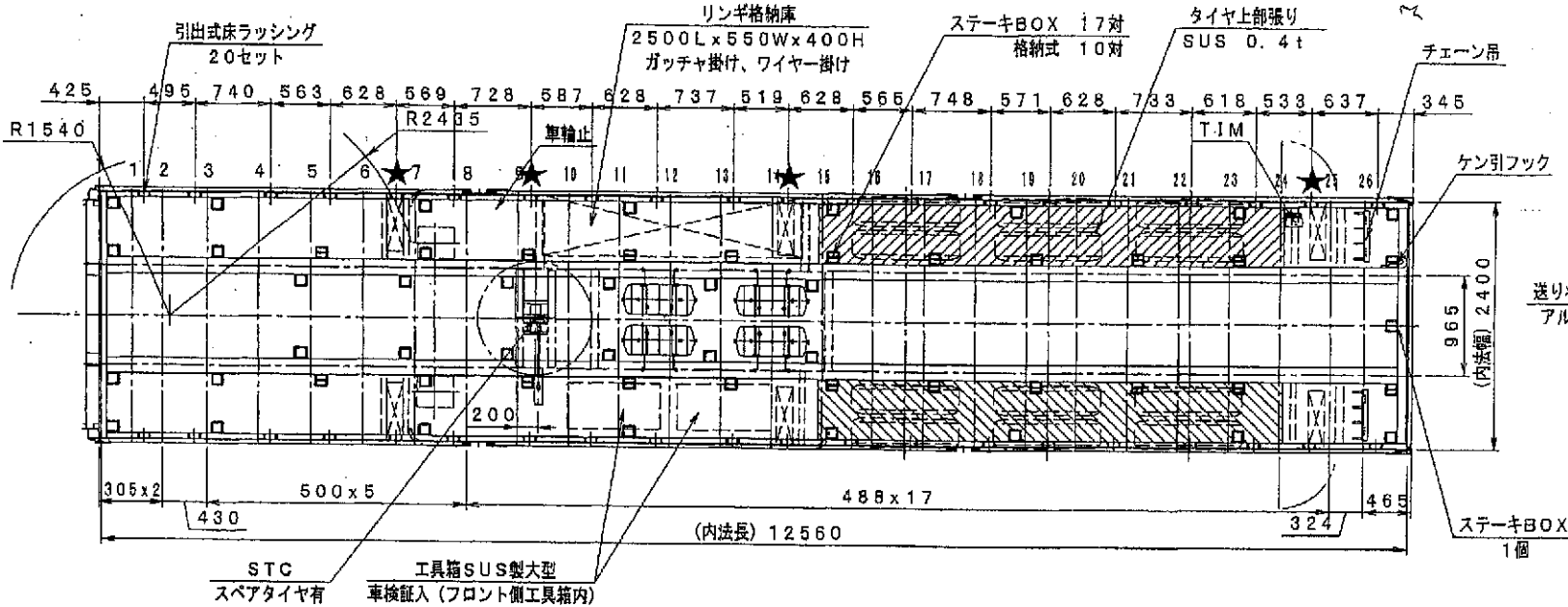
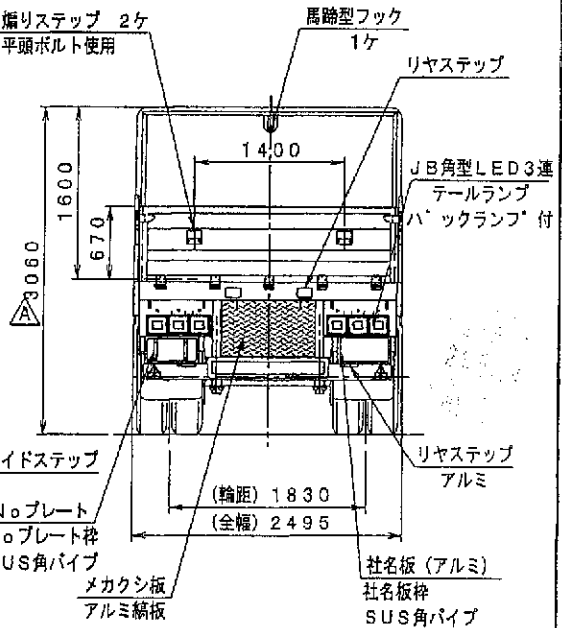
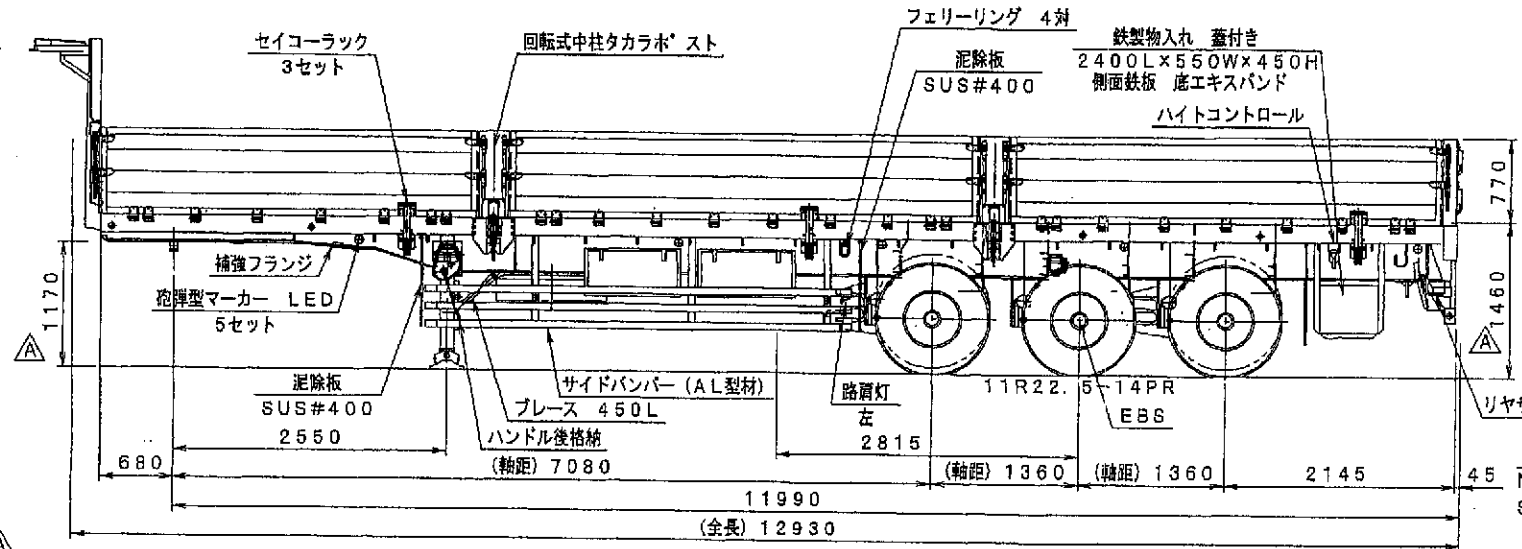
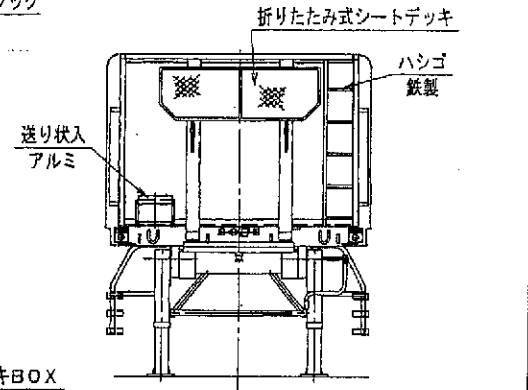


★部床フックカバーは110Hの物を使用する



符号	訂正記	担当	検図	承認
A	アクスルBPW-8MBに変更する。	6/18/21 針田	5/26/21 150	



重量諸元 (Kg)	() 内ハ実測値ツアラウス	TOTAL重量	第5輪荷重	後輪荷重
車両重量	8875()	2065()	6810()	
最大積載量	27100(2500)	9040(835)	18060(1665)	
車両総重量	35975(11375)	11105(2900)	24870(8475)	

社内型式	D-F-P	F-H-3	12625
荷台形状	A7	煽仕様	160 * N N 7 080 070
ユーザ	工番 P1A7219		

尺度	1/50	製図	6/22/21 針田	検図	針田	承認	針田
図面番号	(DRWG. NO.)						
台数	1	日本フルハーブ株式会社 (NIPPON FRUEHAUF COMPANY, LTD.)					