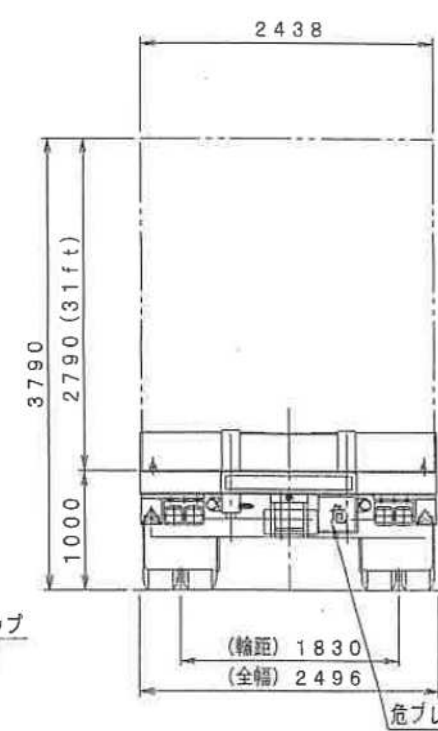
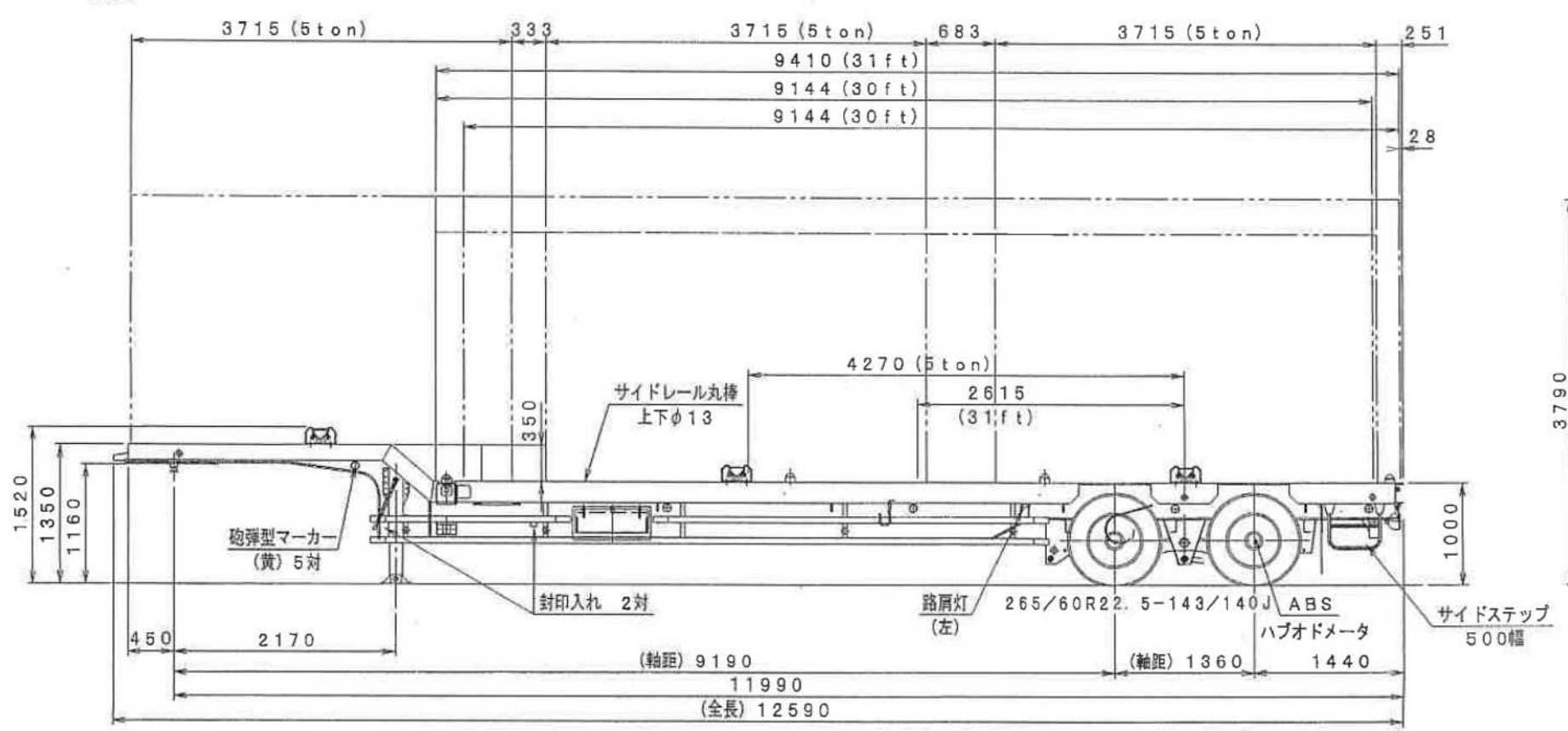
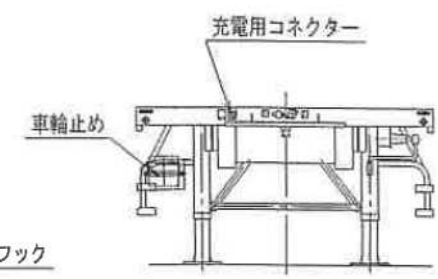


符号	訂正記	担当



5トン3個	総重量	第5輪荷重	後輪荷重	重量諸元 (Kg)	31ft	総重量	第5輪荷重	後輪荷重
車両重量	6455	1895	4560		車両重量	6455	1895	4560
最大積載量	22200	9605	12595		最大積載量	19600	5195	14405
車両総重量	28655	11500	17155		車両総重量	26055	7090	18965

社内型式	D-F-P-D-G-2-41-O-F1-W±00	登録型式	
煽仕様	0000000000000000	図面番号	9124-613
ユーザー			

