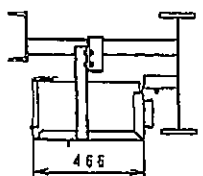
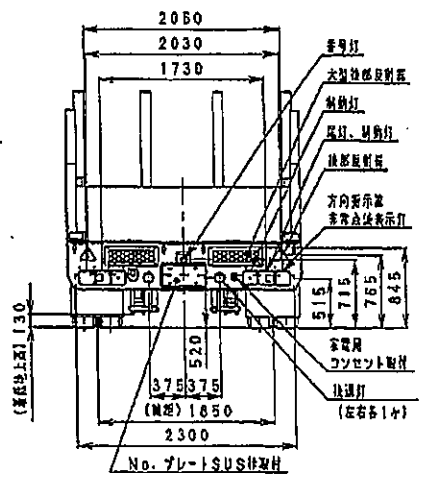
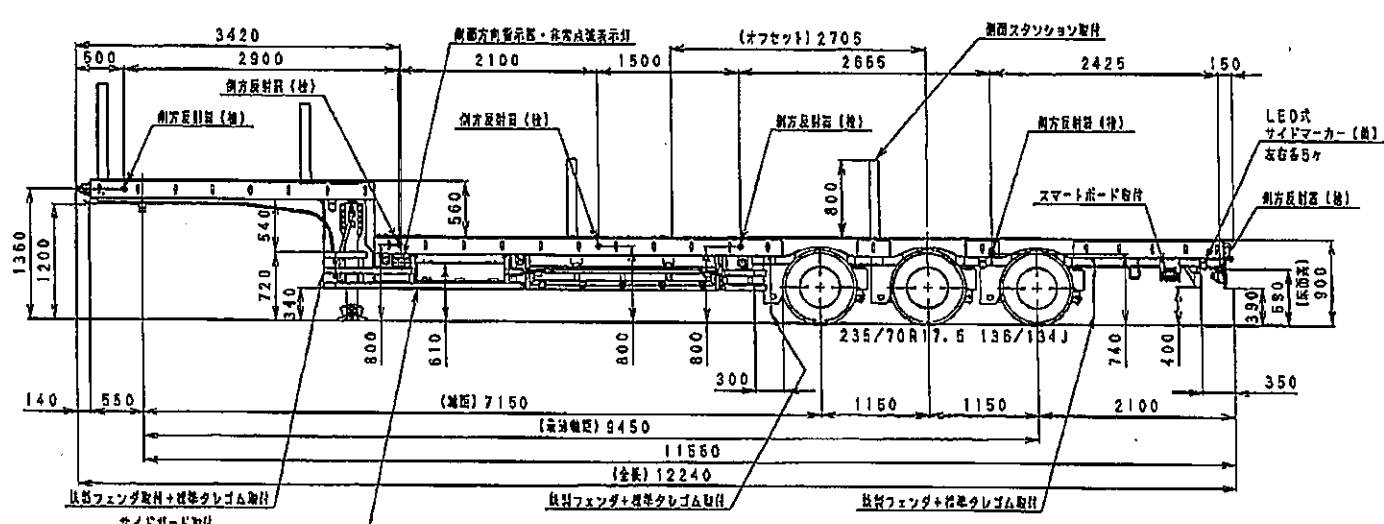
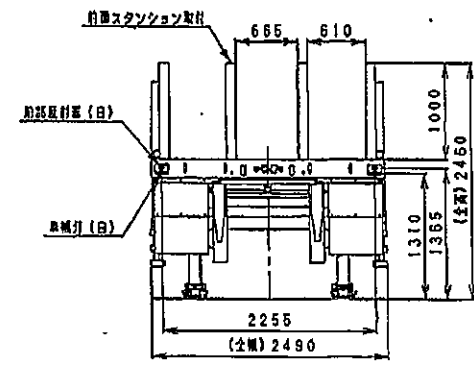
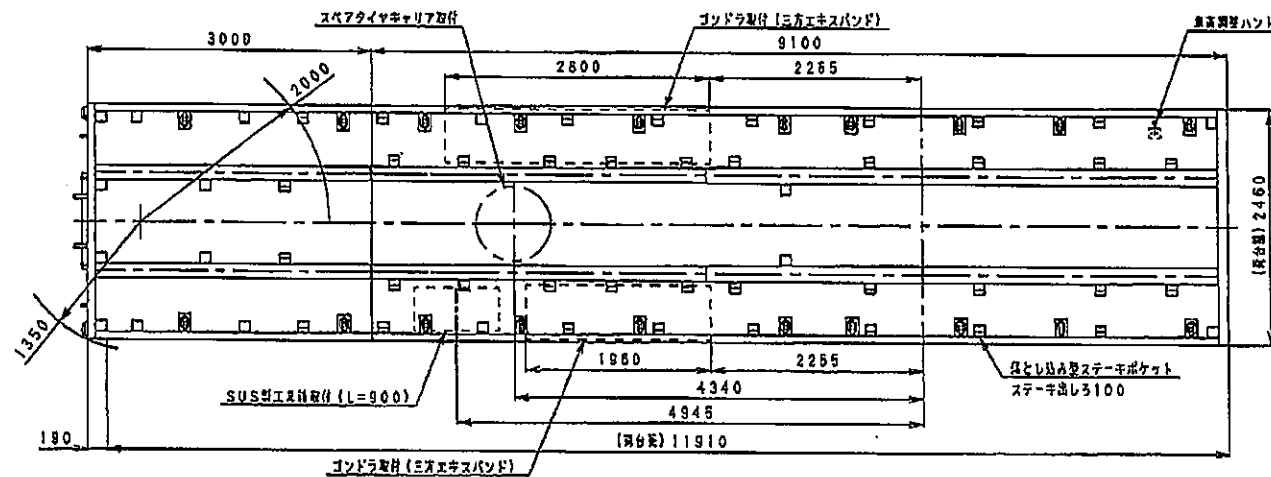


1. 図面に示されていない箇所との干渉はないか  
 2. 働く上への安全に配慮しているか  
 3. 周囲環境を考慮しているか  
 4. 取組む力の大きさ、方向は取り回しているか  
 5. 騒音はどれくらいか  
 6. 振動はどれくらいか  
 7. 製作時に留意点はないか  
 8. 本が運ぶか  
 9. 検査が必要か

図番: D3205-8913-1A



工具箱ステッキ取付位置

記号	年月日	記号	型式	工作号	ユーザ名	所要数/年月	担当
調	20・4・14	承認	TE36H3P3S	M713-060	東邦	20・4	
製	20・4・14	担当	東邦 TE36H3P3S 型		D3206-1158-0A		
図	20・4・14	担当	セミトレーラ全体図		A3		