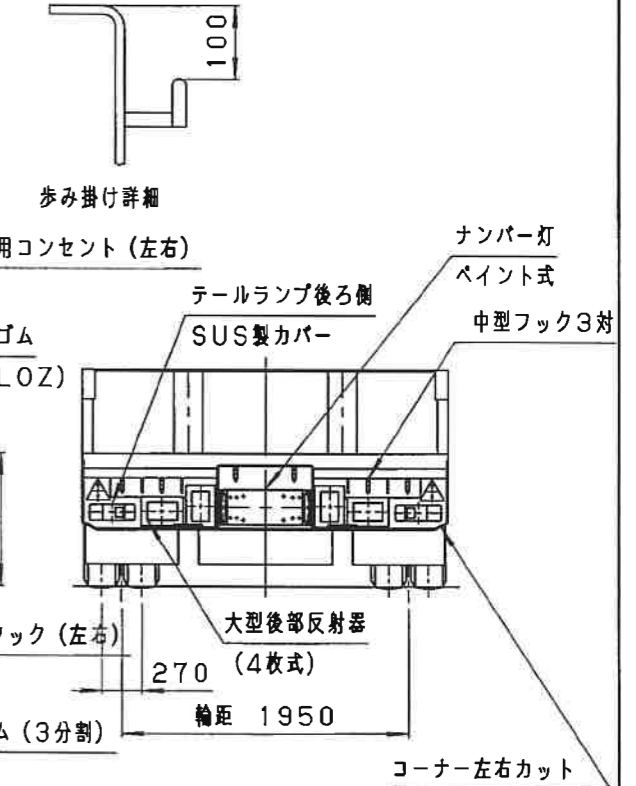
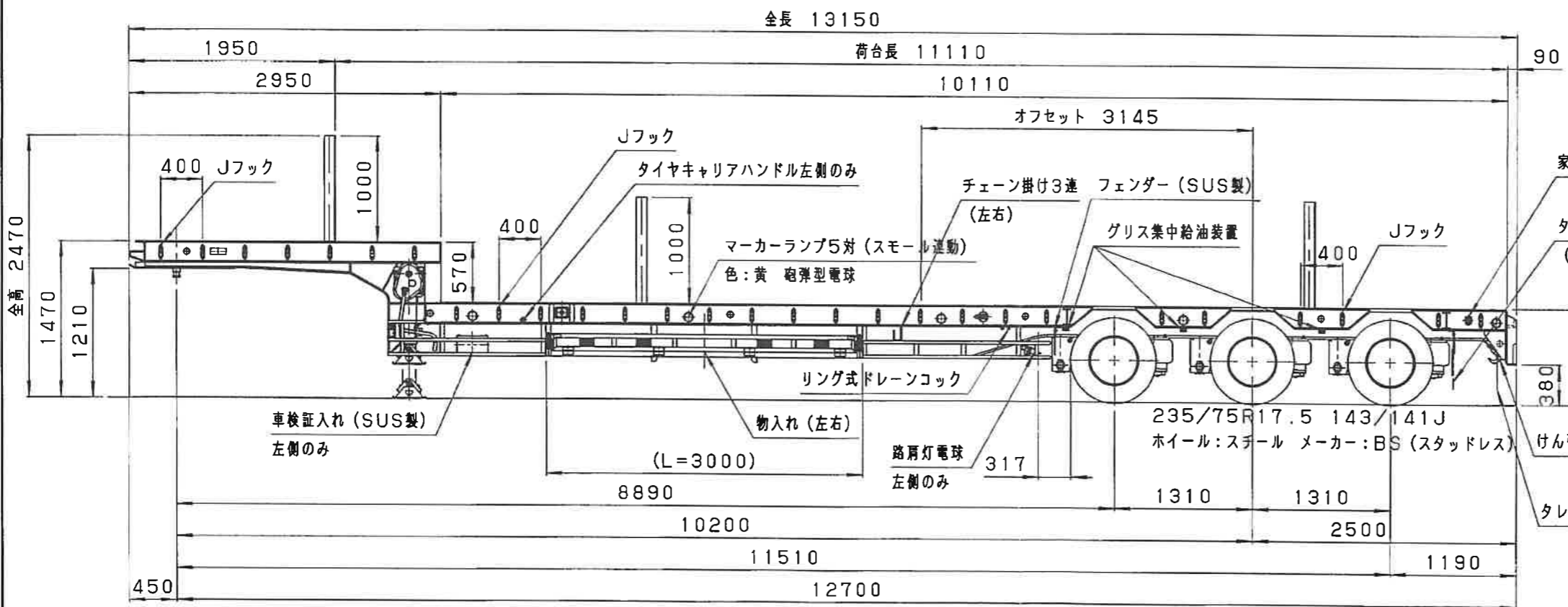
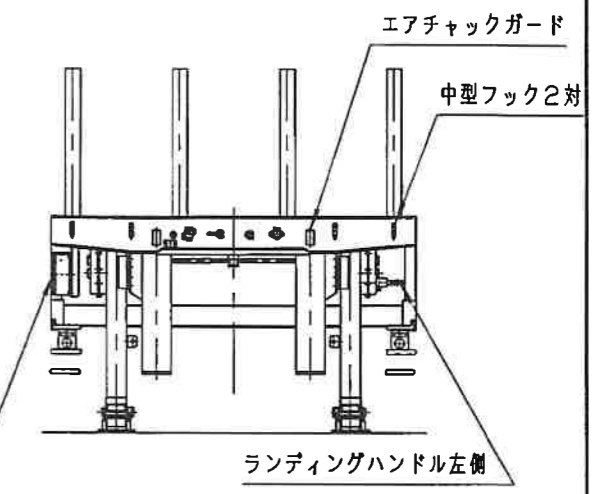
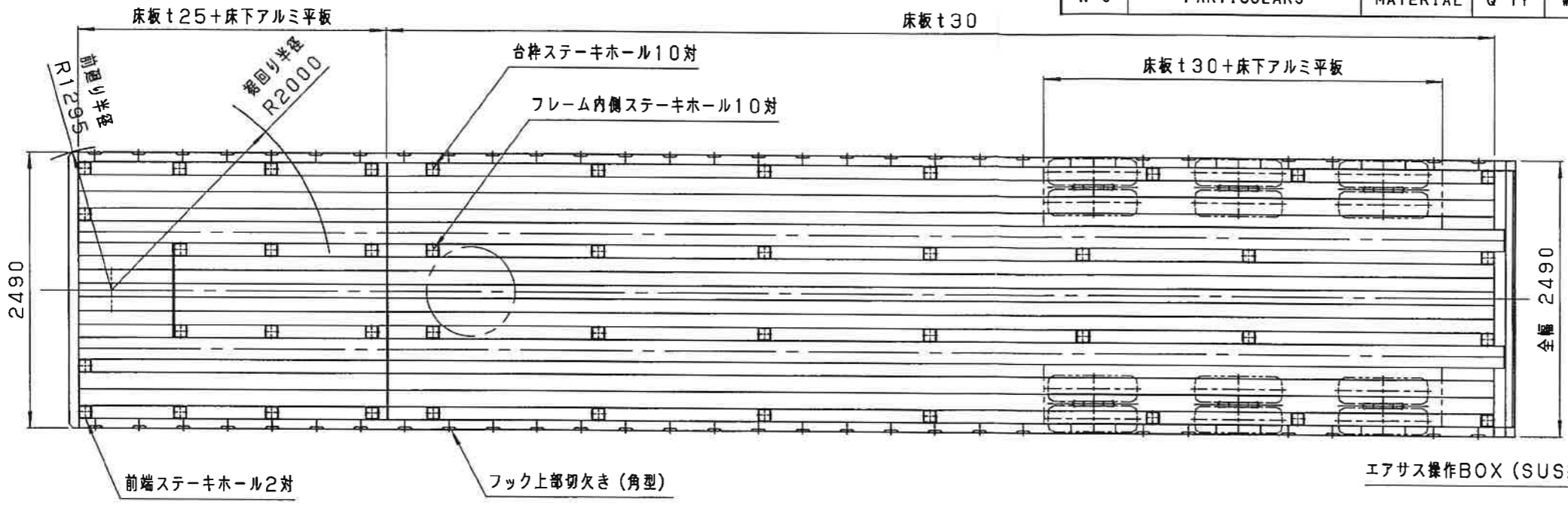


番号 NO	部品名 PARTICULARS	材質 MATERIAL	個数 QTY	重量 WEIGHT	規格 MATERIAL SPECIFICATION	備考 REMARKS
----------	--------------------	----------------	-----------	--------------	------------------------------	---------------



本設計図は 日通商事の財産につき、無断にて模写、公表、貸与並びに製作等他に利用する事を禁止します。

その他OP:

- スベアタイヤ x1
- スタンプ (L=1000) x8
- 輪止め 1セット
- クリップレンチ x1式 BPWグリス x10
- ハブキャップレンチ x1 BPWグリスガン x1

	第5輪荷重	後輪荷重	合計
車両重量	2540	5940	8480
最大積載量	8480	19020	27500
車両総重量	11020	24960	35980

注:重量は計画値の為変更となる場合があります。

受領印	名称 TITLE	日通商事 NT27F***	担当 DRAWN 井 廣	検閲 CHECKED 伊藤	承認 APPROVED 石坂
	納入図		R 度 SCALE 1/50	単位 mm DIME NSION	第三角法 3RDANGLE.P
日付:	日通商事株式会社 東京製作所 NITTSU SHOJI CO., LTD.		年月日 DATE 2018.11.12	アシーネ殿向け	
			図 番 DWG. NO.	A4565-00100	

記号 MARK	年月日 DATE	訂正 REVISION	訂正者 NAME