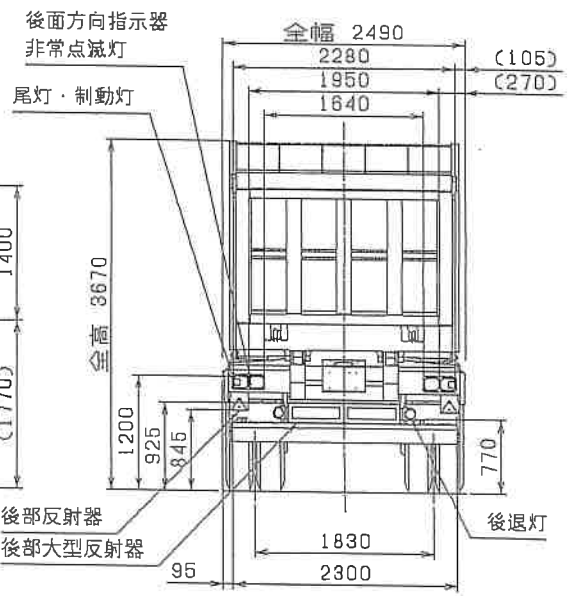
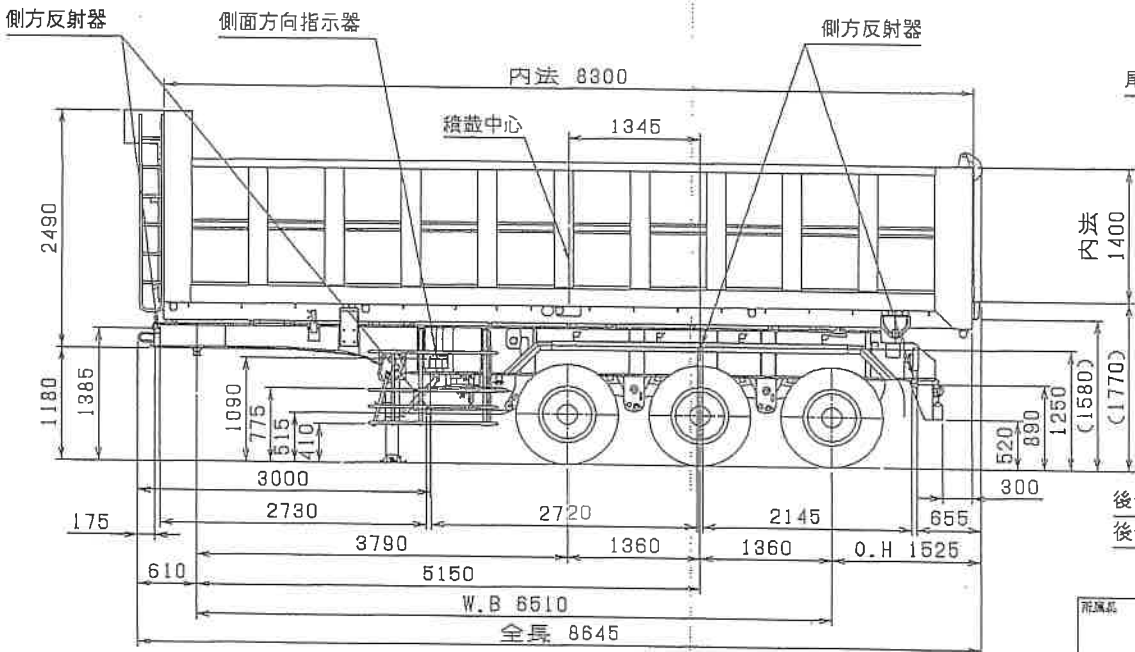
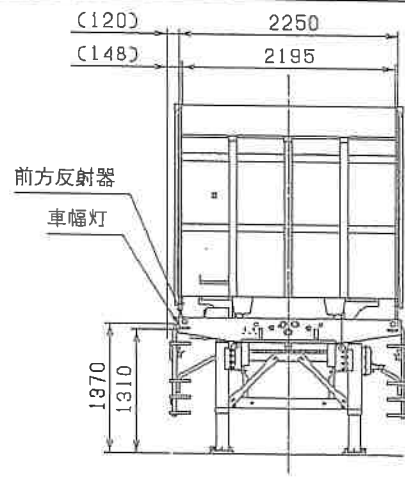
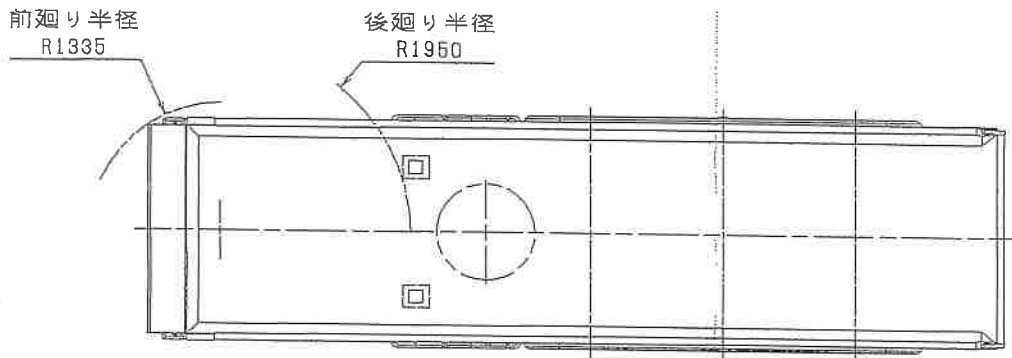


50
 150
 190
 230
 単位：mm



車種	尺数	工事 No	名称
	1:50	19006-0114	タンクセミトレーラ
製図	担当	形式	図番
		K030-69A	OKD3-004110

1	2	3	4	5	6	7	8	9	10	11	12	13	14	15	16	17	18	19	20	21	22	23	24	25	26	27	28	29	30	31	32	33	34	35	36	37	38	39	40	41	42	43	44	45	46	47	48	49	50
---	---	---	---	---	---	---	---	---	----	----	----	----	----	----	----	----	----	----	----	----	----	----	----	----	----	----	----	----	----	----	----	----	----	----	----	----	----	----	----	----	----	----	----	----	----	----	----	----	----

Kyokuto Kaihatsu Kogyo Co., Ltd.

投影法	日付 DATE	基礎No
2019.10.29	NF01,00D	

5-3497