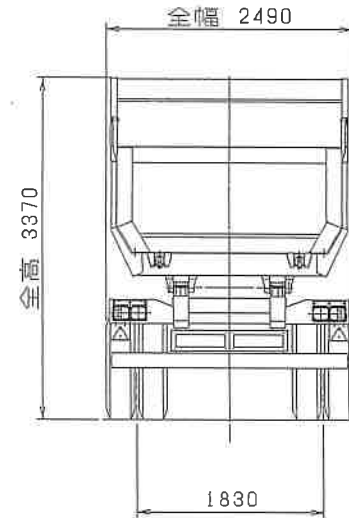
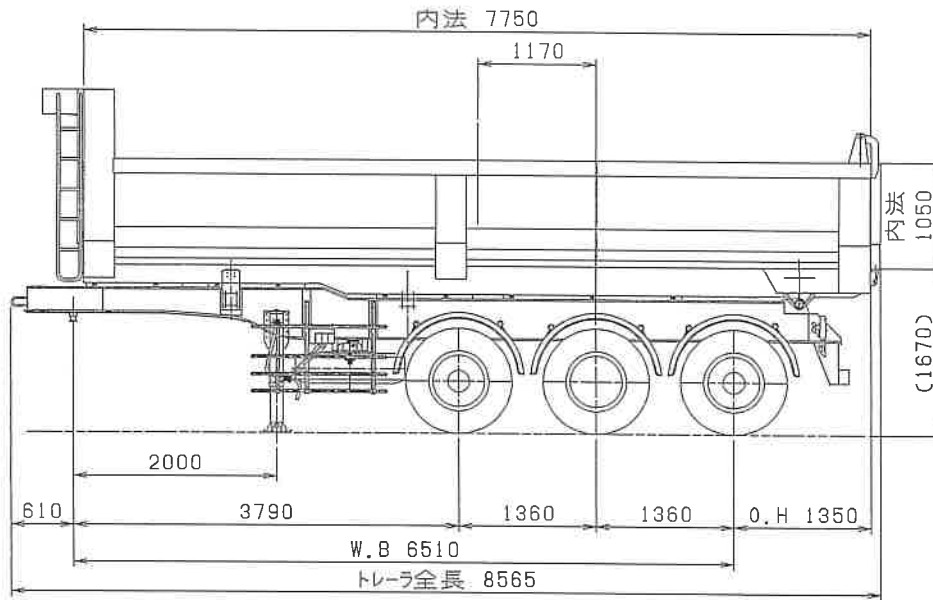
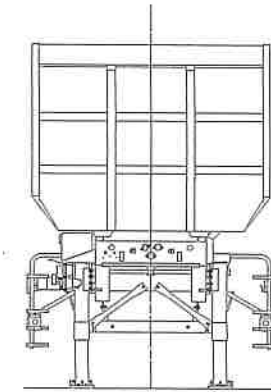
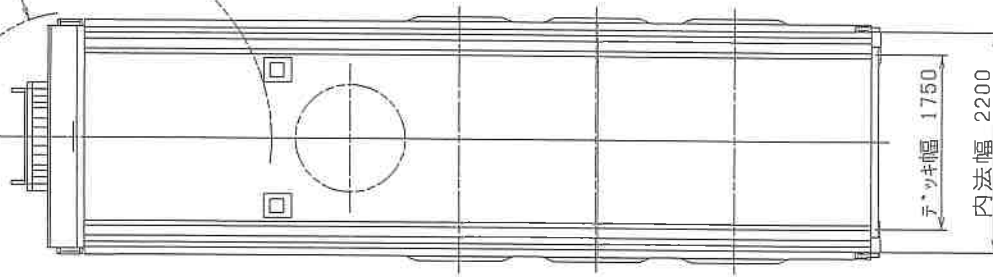


0 50 100 150 200 単位：mm

トレー前廻り半径
R1240

トレー後廻り半径
R1950



| | | | | | |
|-----|--|------|------------|-------------|--|
| 所属課 | | 尺度 | 工事 No | 名称 | |
| | | 1:50 | 19U85-N001 | タノン°セミトレー | |
| 球団 | | 担当 | 形式 | 図番 | |
| | | | PFB34112 | 01KD3-00430 | |
| | | | KD30-69A | | |

| | | |
|-----|-----------|-----------|
| 税別法 | 日付 DATE | 図理 No |
| | 2020.2.18 | NF01, ODD |

Kyokuto Kaihatsu Kogyo Co., Ltd.

S-3499