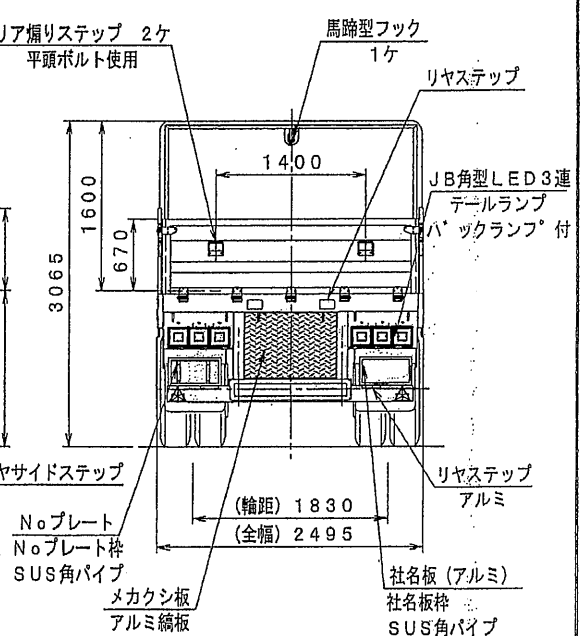
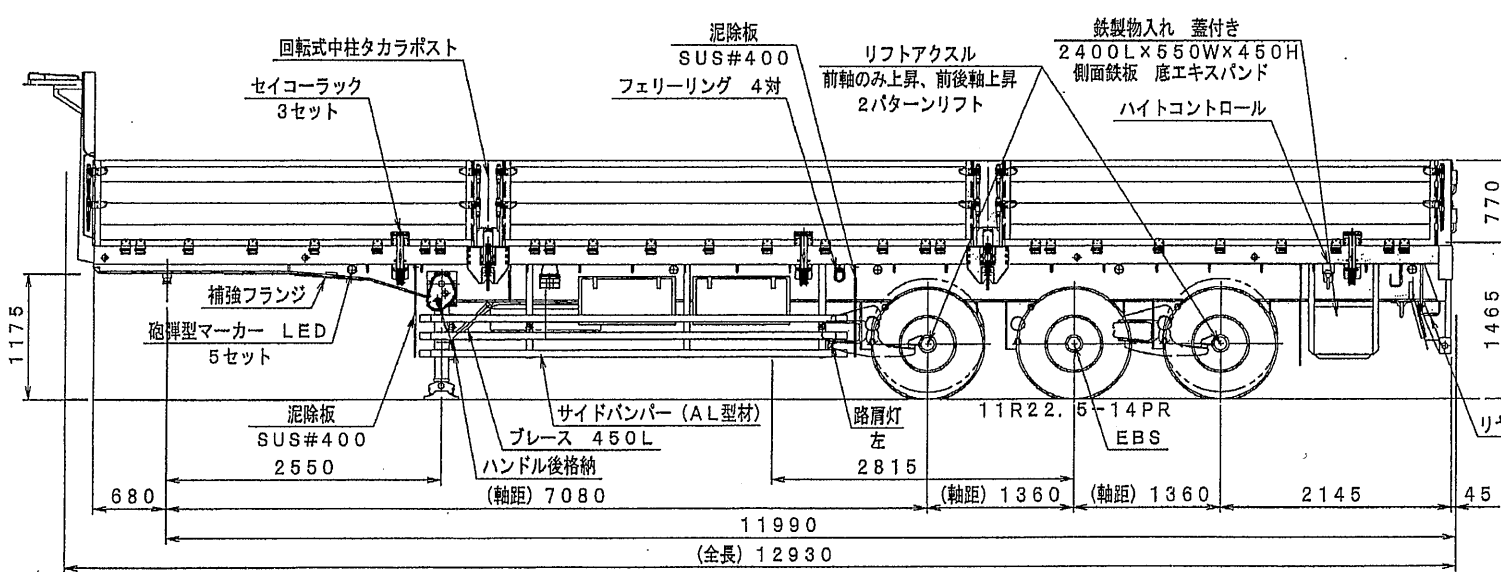
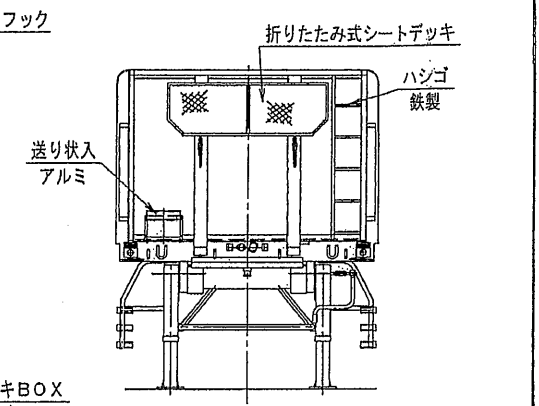
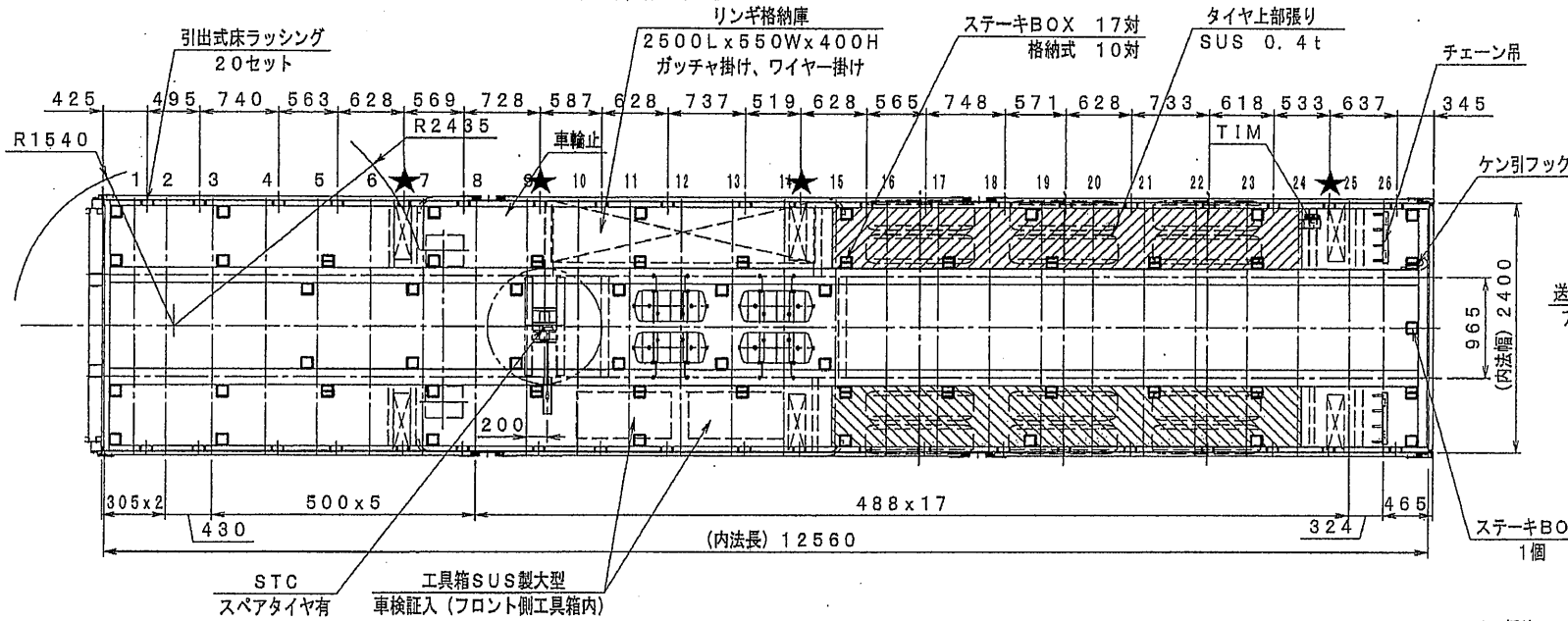


★部床フックカバーは110Hの物を使用する

符号	訂正記	担当	検閲	承認



重量諸元 (Kg)	( ) 内ハ突測値アラウス	TOTAL重量	第5輪荷重	後輪荷重
車両重量	8895( )	2075( )	6820( )	
最大積載量	27100( )	9040( )	18060( )	
車両総重量	35995( )	11115( )	24880( )	

社内型式	D-F-P	F-H-3	12625	尺度 1/50	製図 横岡 mekg	検閲 承認
荷台形状	A7	煽仕様	160 * N N 7 080 070	担当 2/7/22 中沢 承認		
ユーザ				図面番号 (DRWG. NO.)		
				台数 1	日本フルハーブ株式会社 (NIPPON FRUEHAUF COMPANY, LTD.)	