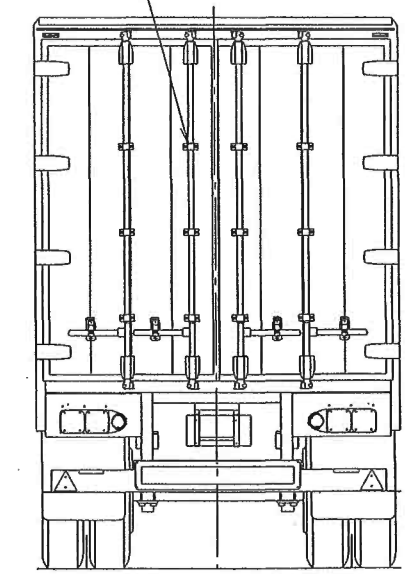
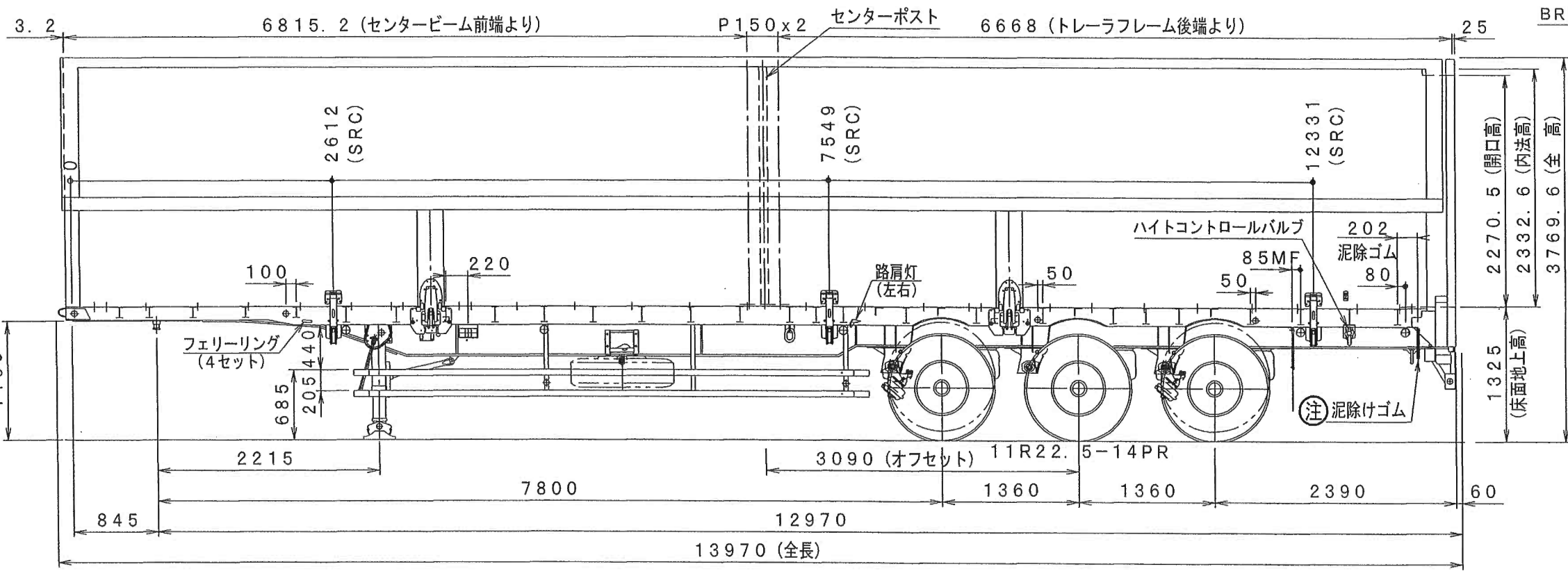
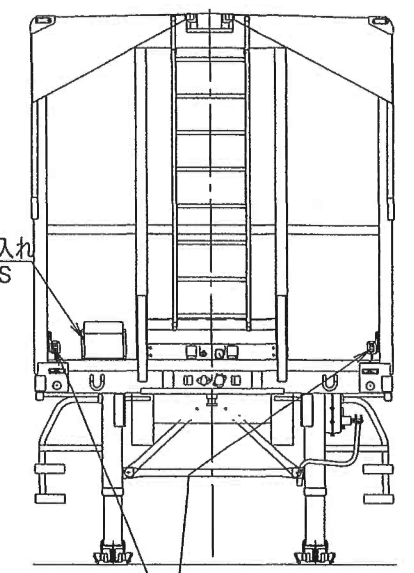
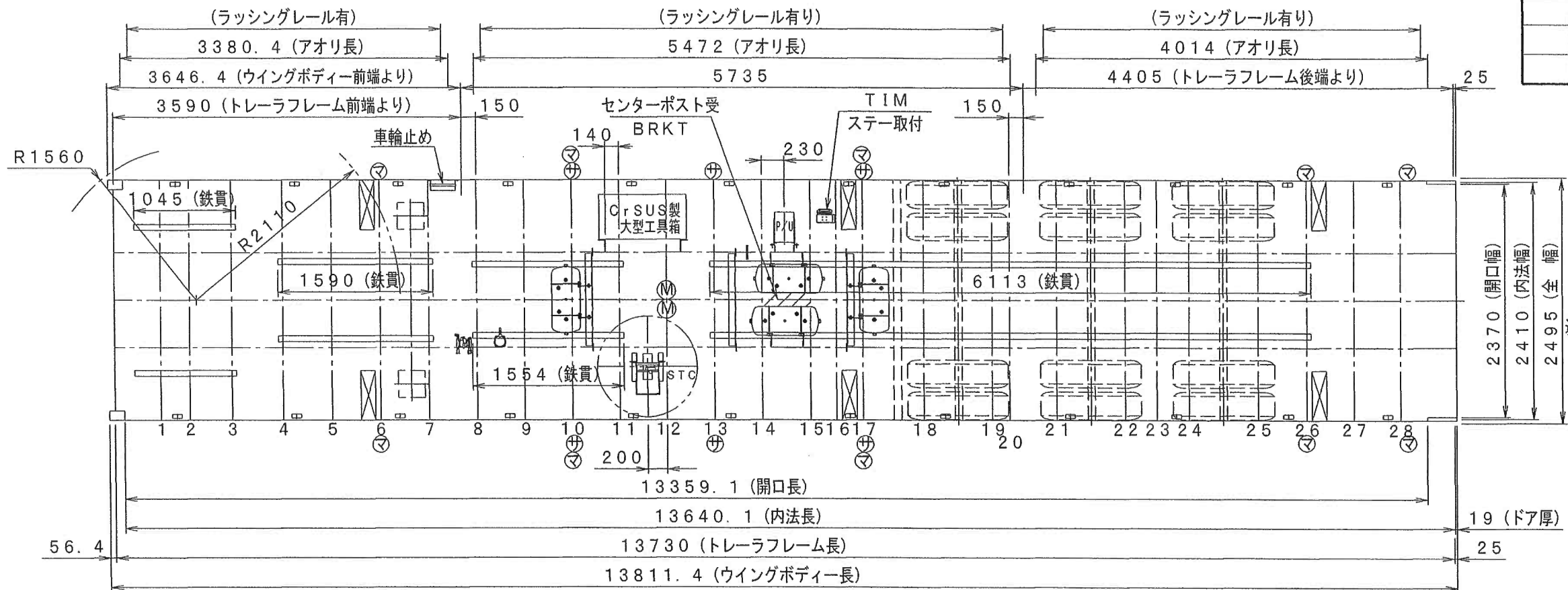


符号	訂正記	担当	検図	承認



重量諸元 (Kg)	() 内は1軸時の値を示す。	TOTAL 重量	第5輪荷重	後輪荷重
	車両重量	9880	2420	7460
	最大積載量	26100 (3300)	8805 (1115)	17295 (2185)
	車両総重量	25980 (13180)	11225 (3535)	24755 (9645)

- 記号
- ⊕ サイドバンパーステー
 - ⊗ マーカーランプ
 - Ⓜ マニホールド
 - ⊗ セイコーラック

社内型式	D-FWICKLTF3GQ413825-ST	編 FG	1000H
ユーザー	(株)アシーネ 札幌支店 殿向	工番	P2AK825~P2AK827
台数	3		

尺度	1/50	製図	4/2/20中村	検図	承認
図面番号 (DRWG. NO.)					
日本フルハーフ株式会社 (NIPPON FRUEHAUF COMPANY, LTD.)					

仕様明細書

印刷日：2022年05月20日

見積日：2021年07月19日

見積No：DZ-EE-0271

株式会社 アシーネ
札幌支店・札幌展示場

御中

トラックメーカー	三菱	トラック型式	KL-FP54JDR	類別	
最大積載量	26,200 kg	全長	13,970 mm	内法長	13,640 mm
第5輪荷重	11,255 kg	全巾	2,490 mm	内法巾	2,385 mm
後輪荷重	24,745 kg	全高	3,770 mm	内法高	2,330 mm
車輛総重量	35,995 kg	床面地上高	1,325 mm	カブラハト	1,165 mm
本体製品	一般貨物 ウイング ルーフ セミトレーラ		型式	D-F W C KL T F 3 GO Q4 13825 B	
断熱構成	フロント	サイド	ルーフ	ベース	リヤ
シェルモデル	リヤ荷役KL	ウイング仕様	標準開閉	ホイールサイズ	22.5X7.50 13t 10H
軸数	3軸(EBS_R13)DT BPW	アオリ仕様	アピトアピK002	スペアタイヤ	不要
スペック	36.0トクラス	ラゲージギア	手動 15トクラス JOST	タイヤメーカー	ダンロップ
フロント仕様	フレーム鋼板A01	サスペンション	エアサス軸用リフトアキスル中残	積載ラック	標準
外板仕様	アルミクリア 標準波付A22	タイヤサイズ	11R22.5-14PR		
リヤ開口仕様	標準開口	ホイール材質	鉄		

	品名	数量	単位
フロント	フロント内板 亜鉛鉄板 t=1.6	1.0	式
ウイング	サイドパネル アルミクリア板 標準波付	1.0	式
	センターポスト 移動式 標準位置	1.0	式
	防雪カバー h=600 アルミクリア板	1.0	式
アオリ	6方開煽 h=1000 FG ラッシング溝付	1.0	式
	6方開煽 蝶番 鉄 標準数量	1.0	式
	6方開煽 蝶番追加 鉄 両端増	1.0	式
	6方開煽 掛金具 アオリロック鉄+アオリロック鉄	1.0	式
	6方開煽 回転式中柱	1.0	式
	サイド開閉補助装置 セイコーラック 鉄	3.0	対
	羽根ロック (中央中柱) ウイングロック 鉄	2.0	対
	羽根ロック (前後両端) ウイングロック 鉄	1.0	式
リヤ	リヤフレーム 鋼板	1.0	式
	リヤヒサシ 取付	1.0	式
	リヤ観音ドア 外板 アルミ白 アルミ型材	1.0	式
	リヤ観音ドア ヒンジ 鉄製 標準数量	1.0	式
	リヤ観音ドア ロックロッド 鉄製 標準数量	1.0	式
	リヤ観音ドア ハンドルブラケット ラッチ式 鉄	1.0	式
	リヤ観音ドア ロックロッド 鉄製 追加 ラッチ式	1.0	式
	リヤ観音ドア 開き順 左先開き	1.0	式
	リヤ観音ドア BKTロックロッド 鉄製追加	1.0	セット
フロア	サイドレール 鋼板	1.0	式
	クロスメンバーピッチ 488	1.0	式
	フロアリング アピトン t=25	1.0	式
	サブフロア PPシート	1.0	式
	サブフロアサイド 全長	1.0	式

	品 名	数 量	単 位
トレーラ架装	タイヤパターン ミックス	1.0	式
	診断装置 トレーラ インフォメーション モジュール(TIM)	1.0	式
	エアサスペンション ハイコントロールバルブ 取付	1.0	式
艀装 1	サイドバンパー (W/B) リップ型 鉄	1.0	式
	法規リアバンパー 縞鋼板張 (トレーラ) R58-03	1.0	式
	フェンダー リヤ 丸型 樹脂製 3軸	1.0	式
	泥除け トレーラ用 NF純正 BKT 鉄	1.0	対
	後部反射器 NF純正	1.0	式
	側部反射器 取付	1.0	式
艀装 2	工具箱 大 L900 Cr-SUS#400 底板付	1.0	個
	車輪止め スプリング式	1.0	セット
	スペアタイヤキャリア NF標準品	1.0	個
	ポティー梯子 フロント 鉄製	1.0	個
	中央		
内 装	内張り サイド 耐水ベニヤ t=5.5	1.0	式
	内張り ルーフ 耐水ベニヤ t=4.0	1.0	式
緊締装置	ラッシングレール (サイド) アルミ 直付	12.5	m/対
	埋込フック 床 引出式 鳥居強化型	12.0	対
	フェーリング 設計標準	1.0	式
電 装 品	トップ マーカーランプ 上部側端灯 フロント長方形(白色)	1.0	対
	トップ マーカーランプ 上部側端灯 リヤ長方形(赤色)	1.0	対
	サイド マーカーランプ 砲弾型LED	5.0	対
	ルームランプ LED 中 6.8w	6.0	個
	ルームランプ 操作BOX内 トグルS/W	1.0	個
	ルームランプ 電源 ウィング パワーユニット 接続	1.0	式
	テールランプ 埋込 角型2連	1.0	式
	テール前泥除け	1.0	式
	サイドフラッシャーランプ NF純正品	1.0	式
	バックランプ 2個 NF純正品	1.0	式
	ウィング 開閉警報装置 電子ブザー	1.0	式
	ウィング トレーラ用バッテリー 無	1.0	式
	充電装置 NF標準品	1.0	セット
	凍結防止装置 リレーバルブ用 ヒータカバー付	1.0	式
油圧装置	操作BOX固定式 後部 吊下取付	1.0	式
	操作BOX固定式追加 前部 取付	1.0	式
付属納入品	車検証入 標準位置 取付	1.0	式
	送り状入 SUS製角型	1.0	式