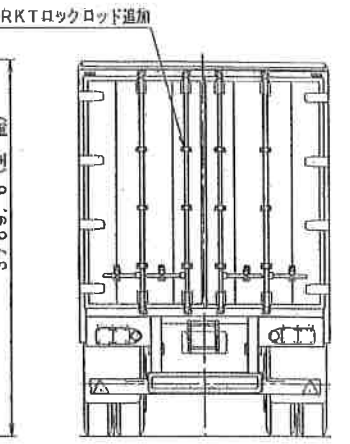
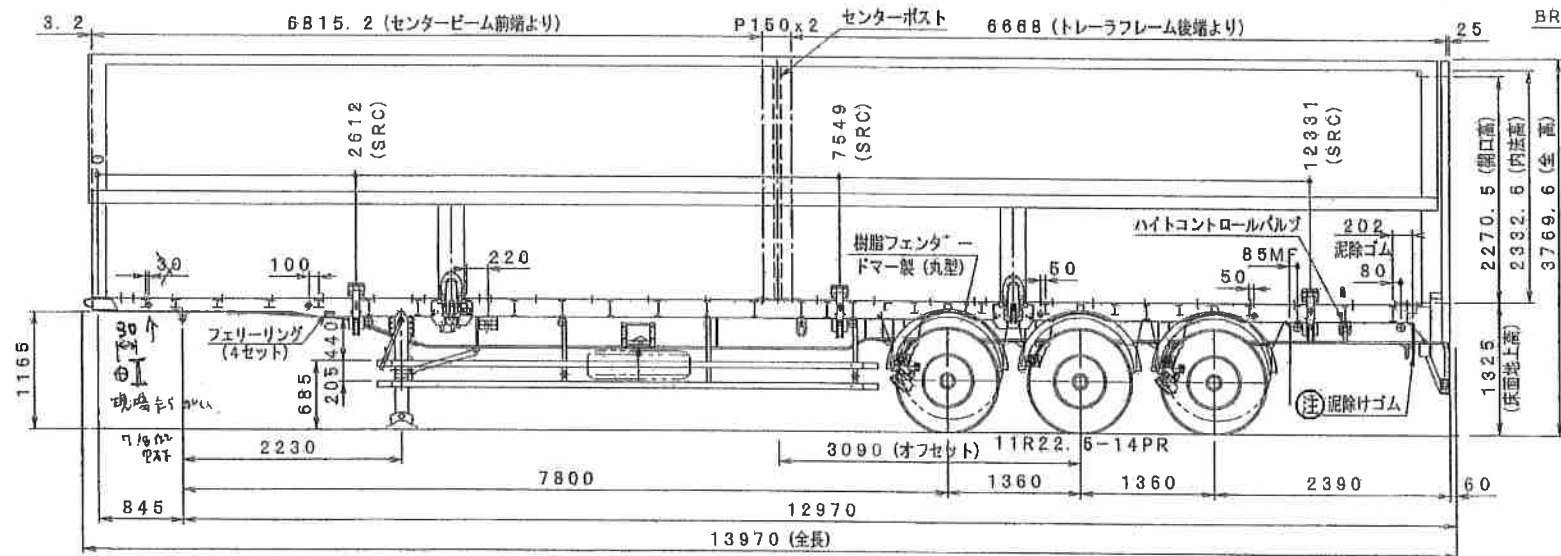
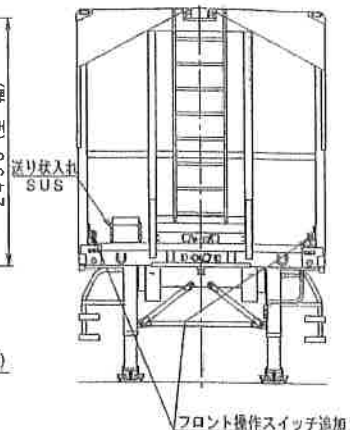
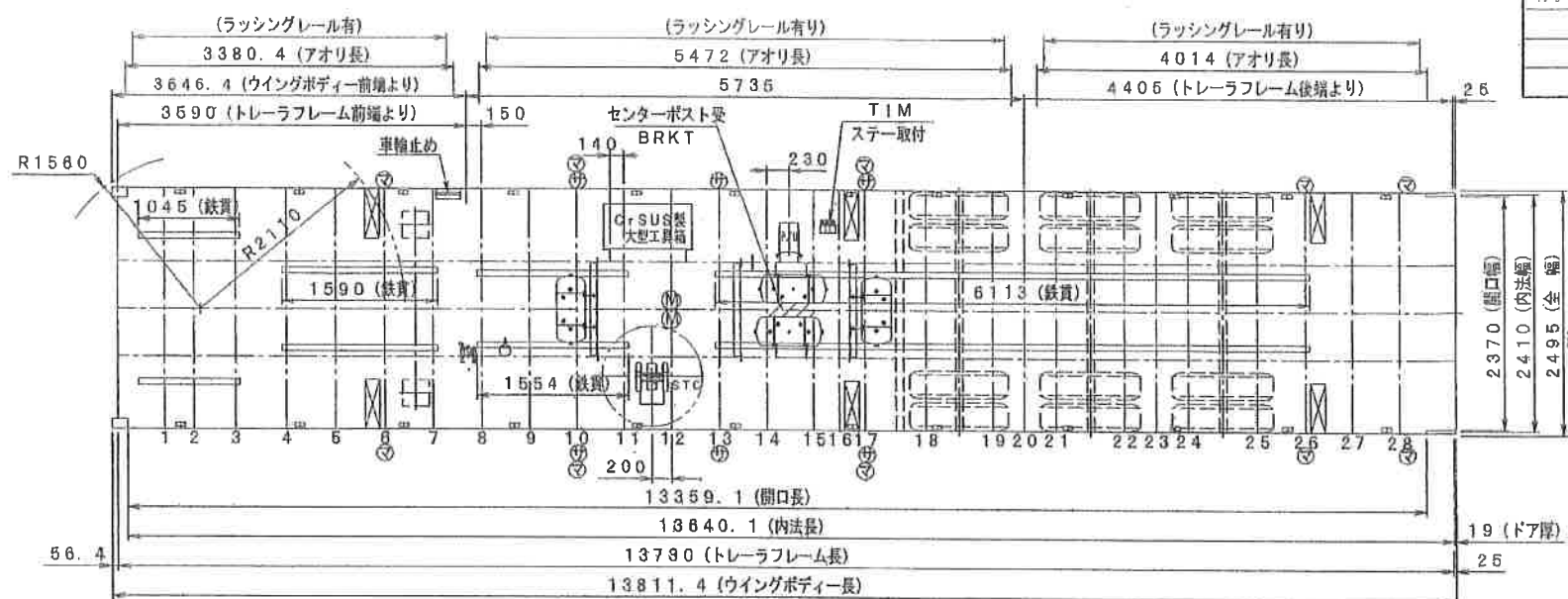


符号	訂正記	担当	検図	承認



重量諸元 (Kg)	() 内は7軸時の値を 示す。	TOTAL 重量	第5軸荷重	後軸荷重
	車両重量	10100	2490	7810
	最大積載量	25900 (3100)	8735 (1045)	17165 (2058)
	車両総重量	36000 (13200)	11225 (3535)	24775 (9865)

- 記号
- ⊕ サイドバンパーステー
 - ⊕ マーカーランプ
 - ⊕ マニホールド
 - ⊕ セイコーラック

社内型式 **D-FIWICKLITF3IGOQ413825-ST** 編 FG 1000H

ユーザー **(株)アシーネ 札幌支店 殿向 1番 P2AM065~P2AM067** 台数 **3**

尺度	製図	検図	承認
1/60	担当 8/3/22H	承認	承認
図面番号 (DRWG. NO.)			
日本フルハーフ株式会社 NIPPON FRUHLAUF COMPANY, LTD.			