

日通商事株式会社 東京製作所

股

概要等説明書 (改造自動車審査結果通知書)

- 指示事項： 1. 本車両は、車台番号 NT2340-0178 の1台限りとする。
2. けん引車は、日野 LKG-SHIEDAG (第5輪 9.60t) で検討した。

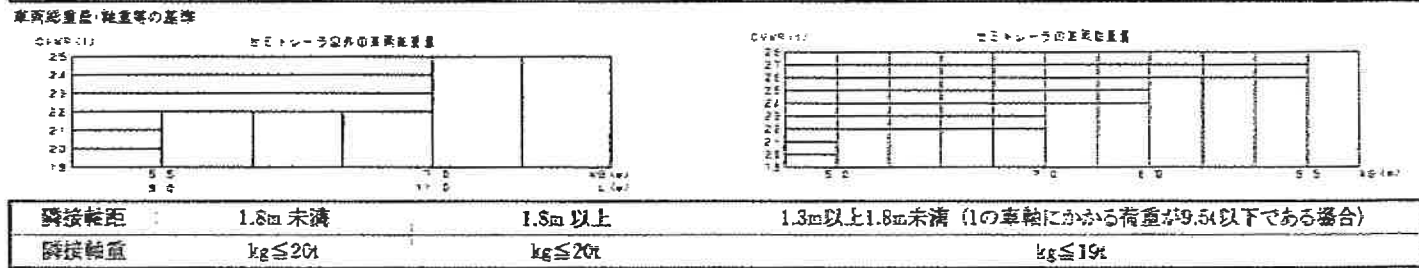
装置の概要

目的	本車両は、届出済車両 日通 NT2340型セミトレー 類別:0001(23自審第199号 新型自動車第18329号)の荷台に、JR5tコンテナ3個、12tコンテナ3個を積載できるように変更した車両である。
車枠及び車体	1.標準フレーム前部を削り、ガスケット形状に変更する。 2.ガスケット部フレームの上下フランジ幅を200mmとする。 3.後側フレーム下面を削り、高さを450mmから335mmとする。 4.フレーム後端を100mm延長する。 5.ホイールベースを9510mmから、10500mmに変更する。
原動機	
動力伝達装置	
走行装置	
操縦装置	
制動装置	
緩衝装置	懸架装置のイライダーを変更し、第2軸距を1300mmから1800mmに変更する。
連結装置	
燃料装置	
電気装置	

主要諸元比較表

標準車両の類別等を記載する。(類別:0001)

項目	標準車	改造車	基準・限度	項目	標準車	改造車	基準・限度
車名	日通	←		乗車人員	人	人	
型式	NT2340	NT2340改		最大積載量 kg	23,200	21,300	
自動車の種類	普通	←		車重	前軸重	9,180	9,440
用途	貨物	←			後軸重	9,400	9,270
車体の形状	コンテナセミトレー	←			後中軸重	—	—
燃料の種類	—	—			後後軸重	9,400	9,270
原動機型式	—	—		計	27,980	←	
総重量(注1)又は定積重量(kg)	—	—		最大安定傾斜角度	右	※50	≥35°
長さ m	12.420	12.530	≤12m	左	※50	その他 ≥30°	
幅 m	2.490	←	≤2.5m	前前軸	—	—	(←kg)
高さ m	1.385	1.460	≤3.8m	タイヤ	後前軸	11/70R22.5-14PR	←
軸距 m	前輪	—	—	サイズ	後中軸	—	←
	後輪	1.840	1.830	—	後後軸	11/70R22.5-14PR	←
室内又は荷台内側の寸法 m	長さ	12.290	12.390	前軸荷重空車	—	—	≥18、20%
	幅	2.480	2.490	割合積車	—	—	—
	高さ	0	←	リヤ・オーバーハング m	2.380	1.490	≥1/2(1/20、2/3)
	高さ	0	←	荷台オフセット m	3.115	3.425	(5.250m)
車両重量 kg	前軸重	1,020	1,840	最小回転半径 m	—	※11.3	≤12m
	後前軸重	1,880	2,420				
	後中軸重	—	—				
	後後軸重	1,880	2,420				
計	4,780	6,680					



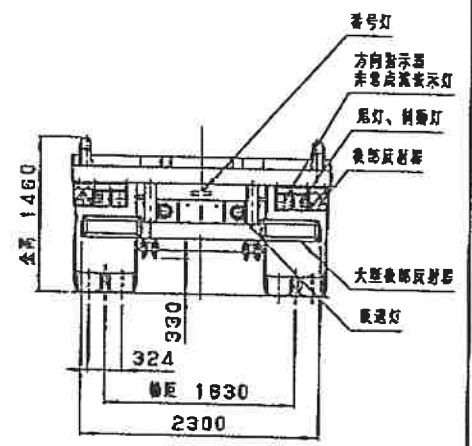
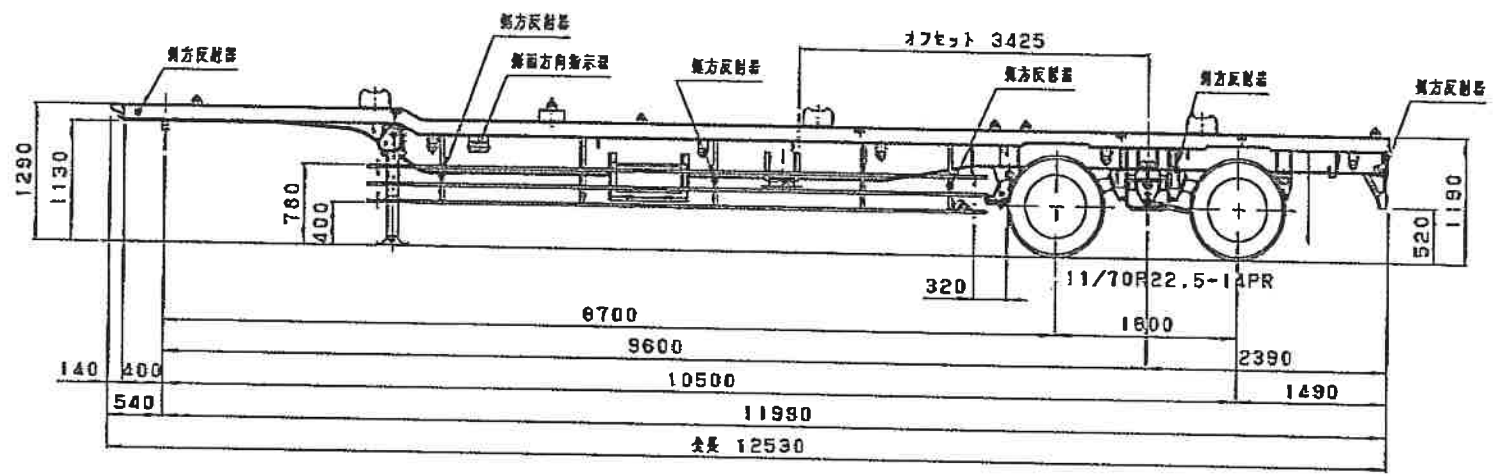
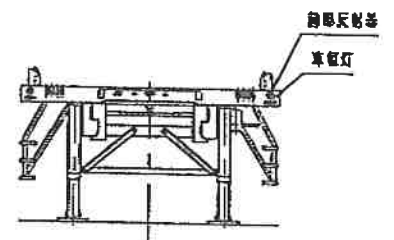
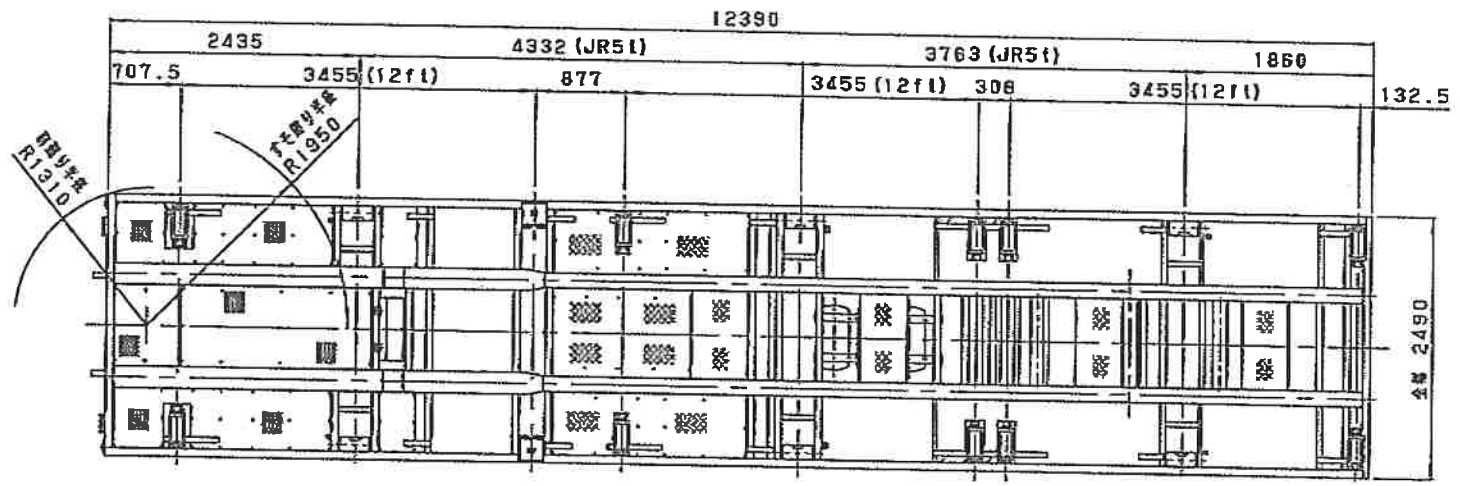
能力強度等検討書

制動能力	踏力	N	50 km/h	18.2 m	車軸強度	σ_a/N	/	≥1.6
	空気圧	—	kPa		操縦装置強度	σ_a/N	/	≥1.3
推進	回転速度	—	r/min		操縦装置強度	σ_a/N	/	≥1.6
制動	強度	σ_s/a	/		操縦装置強度	σ_y/N	4070 / 467.3 × 2.5 = 3.48	≥1.6
車枠強度	σ_a/a	5000 / 835.92 × 2.5 = 2.39	≥1.6	制動装置強度	σ_y/N	2490 / 467.3 × 2.5 = 2.13	≥1.3	
	σ_y/a	3300 / 835.92 × 2.5 = 1.57	≥1.3	連結装置強度	σ_s/N	/	≥1.6	
				連結装置強度	σ_y/N	/	≥1.6	

- 注1. 能力強度検討欄は、該当しないものは—、省略したものは×を記入すること。
- 注2. 指示事項欄又は能力強度等検討書欄は、必要に応じて指示欄又は項目を追加・削除することができる。
- 注3. 現車審査の際は、通知書及び改造部分詳細図等の添付資料を提示すること。(9.(1)関係)
- 注4. ※は、日野 LKG-SHIEDAG (第5輪 9.60t) との連結時を示す。

- 注1. 該当する事項がない場合については、斜線で記入すること。
- 注2. 届出者は、自動車の点検及び整備に関する情報の提供並びにローカル届出に関する責務があります。なお、ローカル届出に関してはその実施について道路運送車両法(昭和26年6月1日法律第185号)に基づく勧告、命令を受ける場合があります。(第57条の2、第63条の2、第63条の3の関係)

品名 H O	部名 PARTICULARS	材質 MATERIAL	数量 QTY	重量 WEIGHT	材料規格 MATERIAL SPECIFICATION	備考 REMARKS
-----------	-------------------	----------------	-----------	--------------	--------------------------------	---------------



本図面は 日通商専売の財産につき、無断にて複写、公表、貸与並びに製作等機に利用する事を禁止します。

品名 TITLE	日通 NT2340改 全体図	描き DRAWN	検査 CHECKED	承認 APPROVED
尺取 SCALE	1/50	製図 DIME	寸法 NSIGN	角三 RDANGLEO. P
年月日 DATE	2011.9.29			
番号 DYG. NO.	A2920-00000			

日通商専株式会社 東京製作所
NITTSU SHOJI CO., LTD.

記号 MARK	年月日 DATE	訂正 REVISION	訂正者 NAME
------------	-------------	----------------	-------------