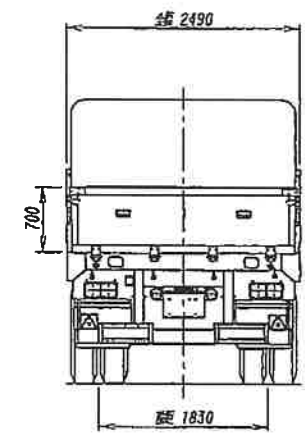
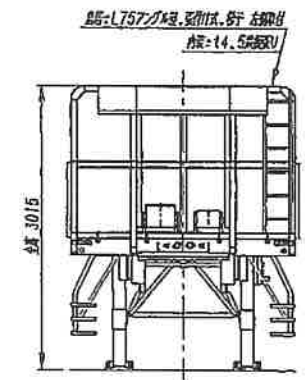
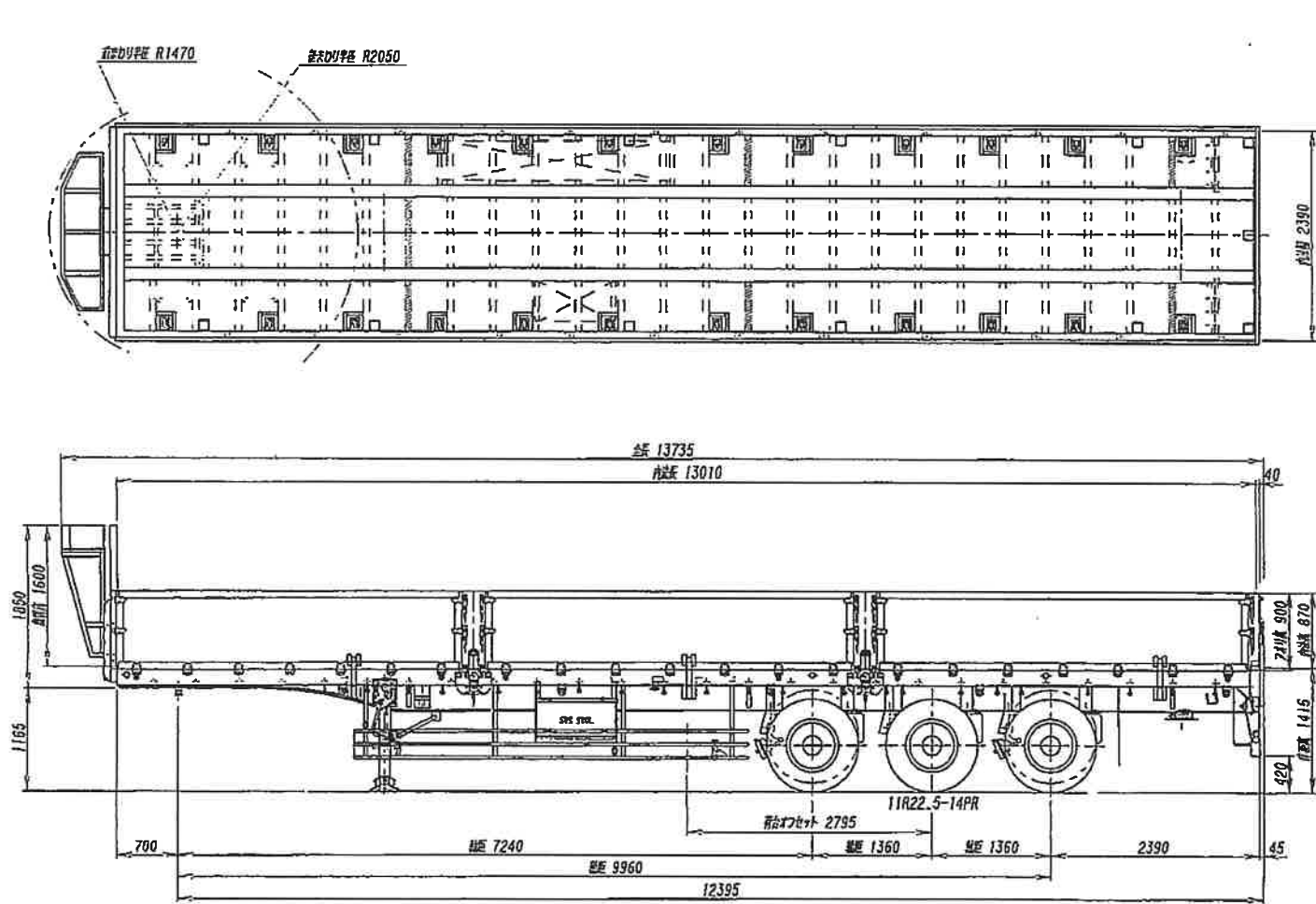


諸 元 表

新型自動車番号	類別区分番号			
新型届出年月日	仕 様			
変更届出年月日			3軸 1軸	
車名及び型式	長 さ	13.735		
トレクス PFB34114	幅	2.490		
車台の名称及び型式	高 さ	3.015		
トレクス PFB34114	輪 距 m	前 輪 後 輪	1.830	
車体の名称及び型式	室内又は 荷台の内 m 側の寸法	長 さ	13.010	
		幅	2.390	
		高 さ	0.870	
製作者等の氏名又は名称	荷台オフセット m	2.795	2.795	
日本トレクス株式会社	車両重量 kg	前前軸重	2270 2270	
自動車の種別		後軸重	2380 7120	
普通			2370 2370	
用途		計	9390	
貨物	乗車定員 人			
車体の形状	最大積載量 kg	26600	3500	
セミトレーラ	車両総重量 kg	前前軸重	10915 3410	
軸 距 m		後軸重	8355 8360 9480	
7.240+1.360+1.360 = 9.960			8360	
燃料の種類		計	35990	12890
原動機の種類	最大安定傾斜角度	左	47 47 UDトラック QKG-GK5XAB 連結時計算値	
		右	47 47 UDトラック QKG-GK5XAB 連結時計算値	
	車輪配列	後 4・4・4		
総排気量又は定各出力 L又はkw	タイヤ	前 輪		
		後 輪	11R22.5-14PR	
S-5493				

トクス PFB34114型 セミトレーラ 外観四面図



連結検討諸元一覧表

トレクス PFB34114

()内は後前後後軸上昇時における計算値を示す。

項 目	諸元値	備考
重心高 [Hi]	1080 (mm) (1105)	
発生制動力 [By ₃]	189090 (N) (63030)	(空気圧 588 kPa)
エアタンク容積 [Vt]	36+36+36+36+36=180L	
エア配管部容積 [Vp]	1.5 (L)	
エアチャンバー容積合計 [VC]	0.4 × 6 = 2.4 (0.4 × 2 = 0.8)	

