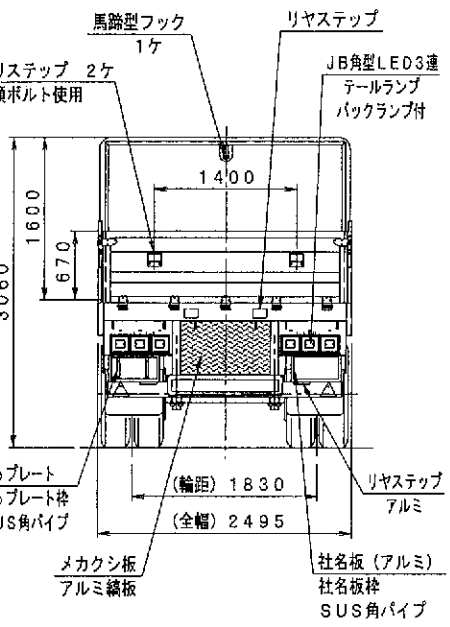
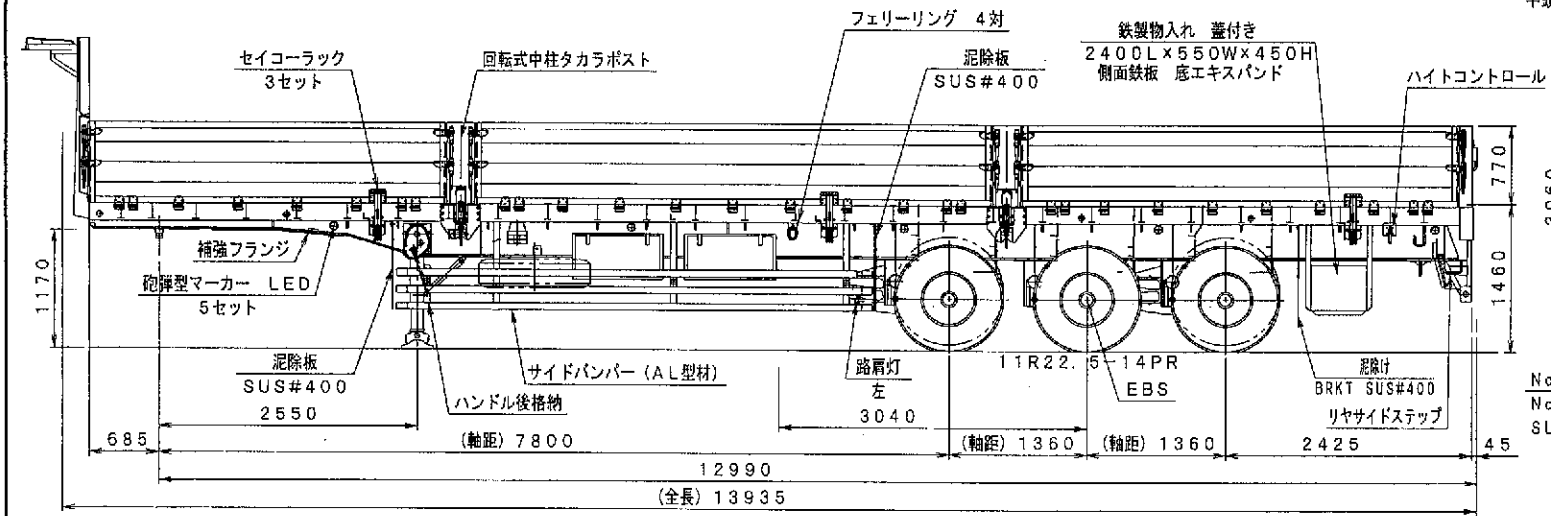
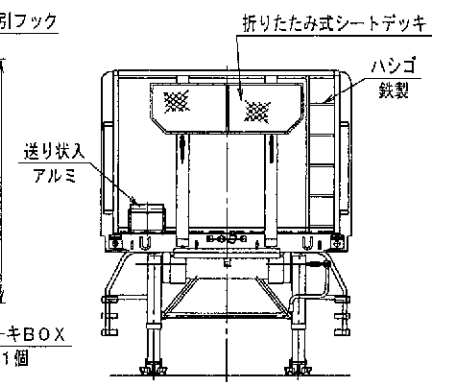
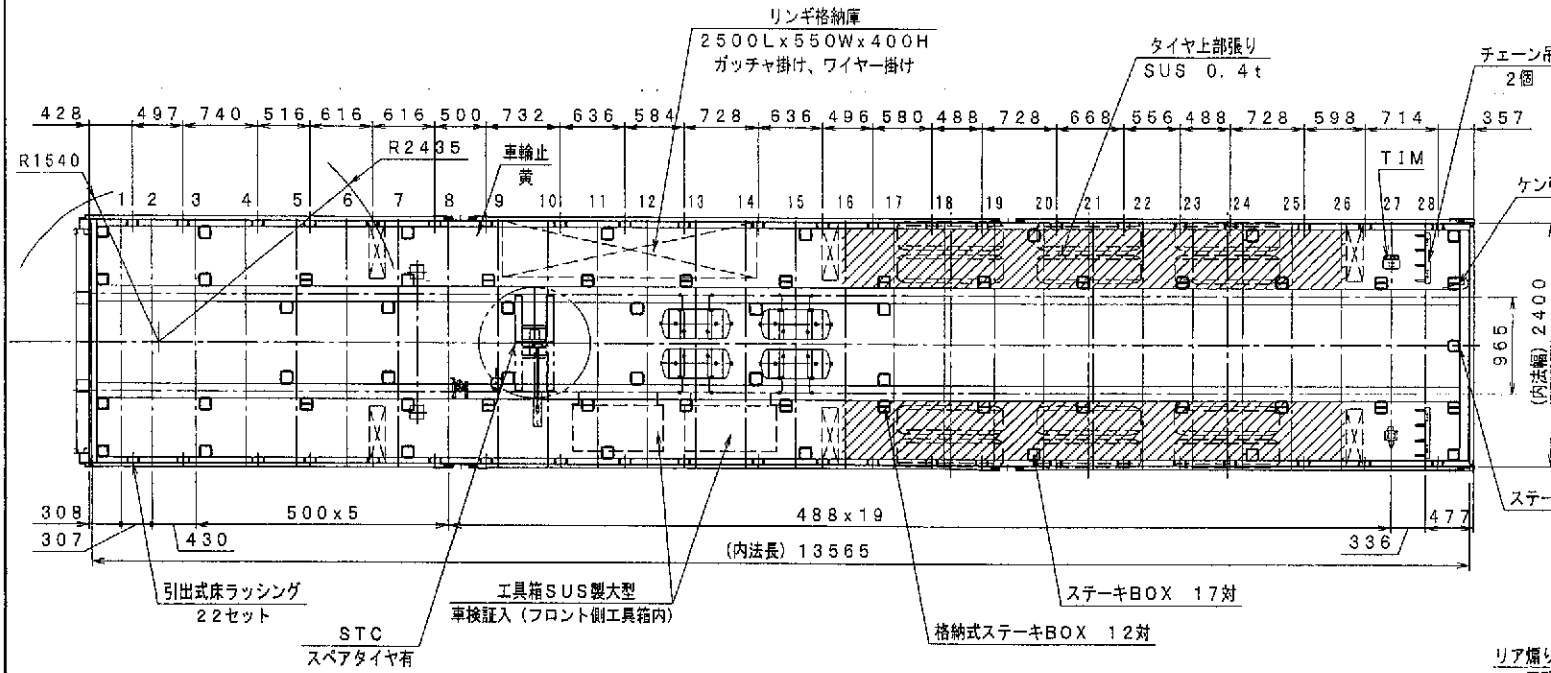


符号	訂正記	担当	検図	承認



重量 単位 (Kg)	() 内ハ未満値ヲ アラス	TOTAL重量	第5輪荷重	後輪荷重
車両重量	8995()	2180()	6815()	
最大積載量		8960(830)	18040(1670)	
車両総重量	35995(11495)	11140(3010)	24855(8485)	

社内型式	D-F-P	F-H-3	13625	尺度 1/50	製図 担当	検図 承認
荷台形状	A7	煽仕様	160 * N N 7 080 070	図面番号 (DRWG. NO.)		
ユーザー	殿向 工番 P1A7220			台数	1	日本フルハーフ株式会社 (NIPPON FRUEHAUF COMPANY, LTD.)