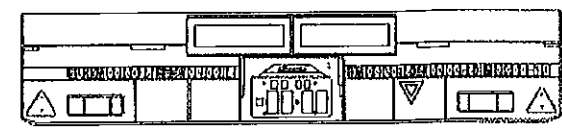
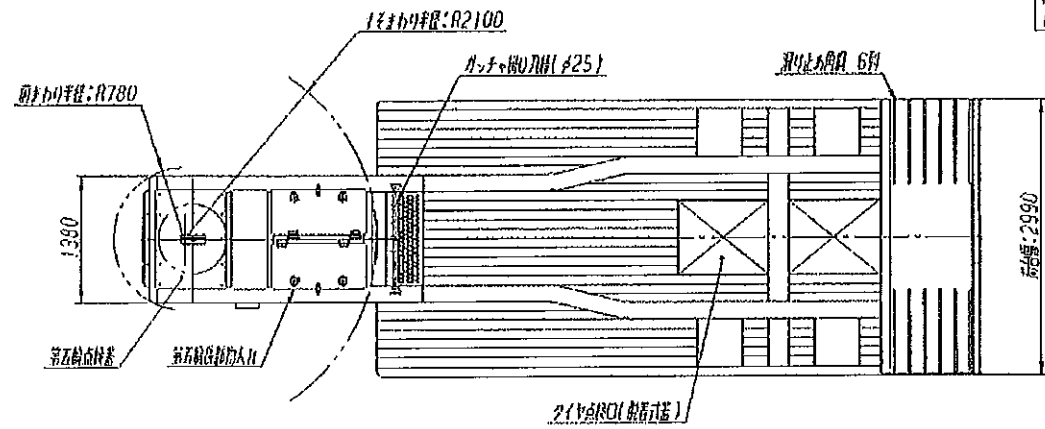
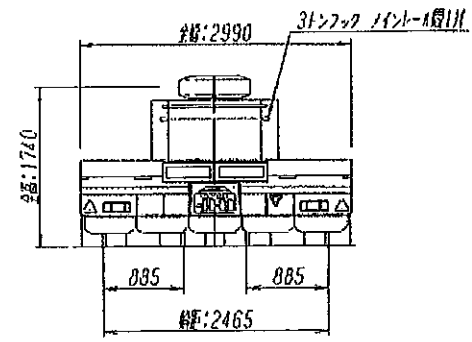
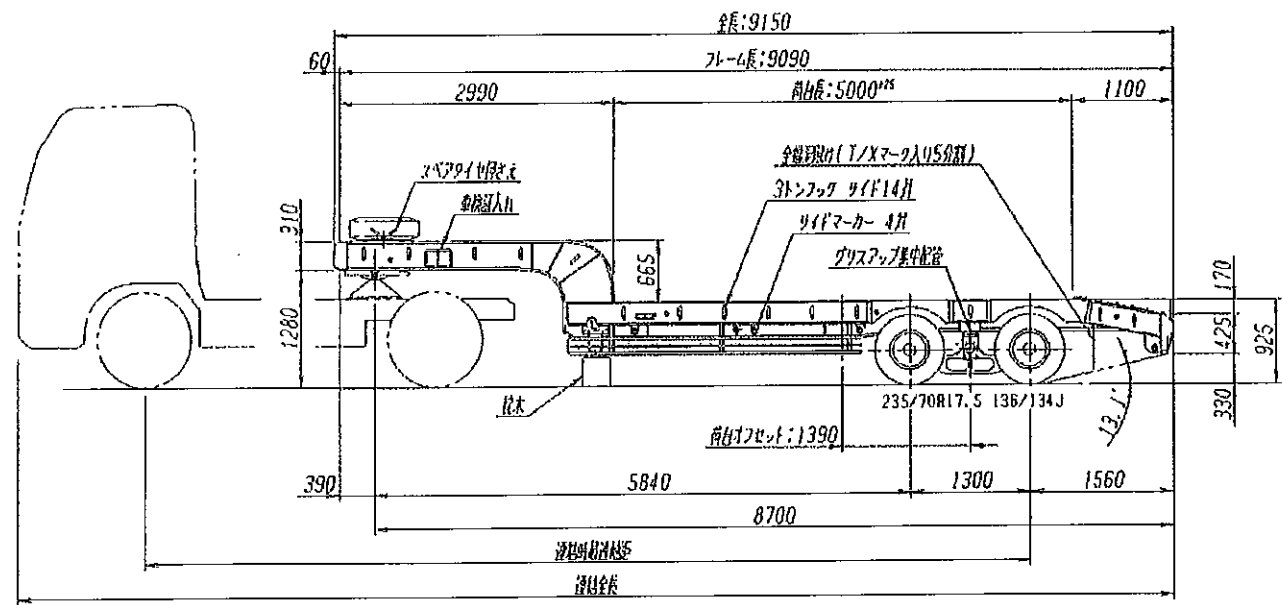
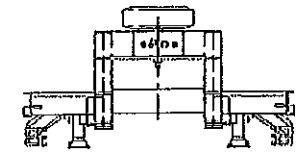


本車種と異なる仕様に用いた部品は前記の通り記載してあります。  
 6.5トトラックの運行道路により、最大積載量の向称を併記して記載してあります。  
 6.5トトラックの積載量と異なる積載量を記載してあります。

納入用図面



ステアカー貼付位置  
 ※採寸項目の対応は標準仕様に準じます



注1) 床面高さは積載状態で925mmとなるように設定しています。  
 空車時はトレーラ水平状態で公差「+20/-10」mmの範囲となります。

メモ欄		設定トラック 第5輪 11500 kg, カブラ高 1280 H		塗装仕様		車両重量		前輪 1570 kg		受領印
採寸項目: 総重量・総重・限重・全高 トラック前軸間距離: 880mm以上、1750mm以下		車軸 : 17.5インチ車輪 (ISO10穴)		ボデー : N7.5フェイングレー		後輪 7310 kg		計 8880 kg		
		タイヤ : BS R170 (リブ)		シャーシ : N7.5フェイングレー		最大積載量		25000 kg		トレクス PLR430CD (試作) 外観四面図
		懸架装置 : 16輪懸架装置 (クランダムトランスオン)		ホイール : シルバー (ホイールノーマル標準色)		前輪 6920 kg		後輪 26960 kg		
		目録ブレーキ : スプリング式 (4輪)		リヤパンパ : N7.5フェイングレー		車両総重量		計 33880 kg		日付: 22.11.16 尺度: 1/60 受注No.:
		補助機 : 左右独立手動 (NLH731 (燃焼型))		サイドパンパ : N7.5フェイングレー		タイヤ負荷率		後輪 79.5%		
22.12.15 型式登記		後継 鈴木 (株) 床 : アピトン40mm		アンダーン: 無し				製図: 後藤 検図:		日本トレクス株式会社 NIPPON TREX CO., LTD.
訂正記事		承認						設計: 後藤 承認: 鈴木 (株)		