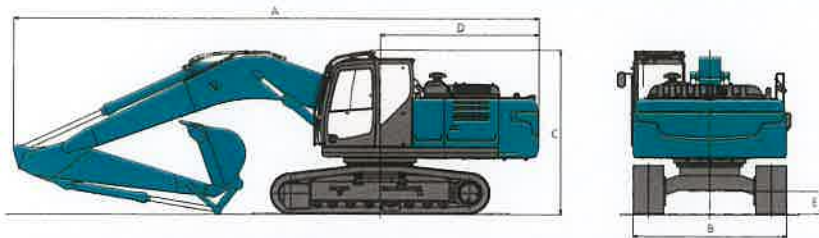


# SK210D SK210HD SK260D SK350D SK500D

■全体図 (図はSK260D-10)

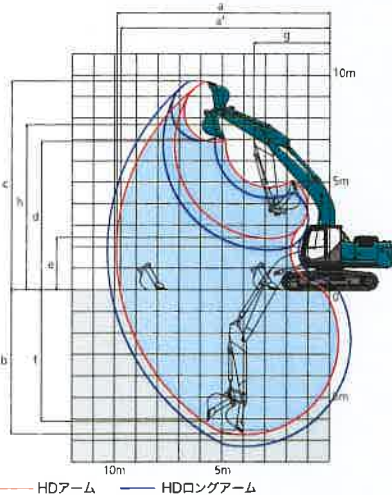


## ■主な仕様

機種名	SK210D	SK210DLC	SK210HD	SK210HDLC	SK260D	SK260DLC	SK350D	SK350DLC	SK500D	SK500DLC	
本体型式	SK210D-10	SK210DLC-10	SK210HD-10	SK210HDLC-10	SK260D-10	SK260DLC-10	SK350D-10	SK350DLC-10	SK500D-10	SK500DLC-10	
車名及び型式	コベルコ YDR-YN15/YQ15		コベルコ YCR-WB03		コベルコ YDS-LQ16/LL16		コベルコ YDS-LC14/YC14		コベルコ YDS-LS14/YLS14		
標準バケット容量	山積 m <sup>3</sup>	0.8	0.8	0.8	1.0	1.0	1.4	1.9	1.9	1.4	
	平積 m <sup>3</sup>	0.59	0.59	0.59	0.76	0.76	1.0	1.0	1.4	1.4	
アタッチメント	基本ウエイト kg										
後装可能	基本ウエイト kg	2,600	2,910	2,770	3,090	3,340	3,710	4,620	4,710	6,160	6,250
	増量ウエイト kg	2,920	3,240	2,880	3,190	3,810	4,090	5,040	5,040	7,020	7,110
A-全長	mm	9,600	9,600	9,600	10,210	10,210	11,300	11,300	12,140	12,140	
B-全幅	mm	2,800	2,990	2,800	2,990	2,990	3,190	3,190	3,350	3,350	
C-全高	mm	3,170	3,170	3,170	3,170	3,170	3,430	3,430	3,570	3,570	
D-後端旋回半径	mm	2,910	2,910	2,910	3,100	3,100	3,600	3,600	3,800	3,800	
E-最低地上高*	mm	450	450	450	440	440	485	485	510	510	
運転質量	基本ウエイト kg	22,000	22,400	22,600	23,100	25,900	26,500	35,500	36,200	49,500	50,300
	基本ウエイト+バケット kg	22,900	23,300	23,100	23,500	27,100	27,700	37,100	37,800	51,600	52,300
	増量ウエイト kg	22,900	23,300	23,100	23,500	27,100	27,700	37,100	37,800	51,600	52,300
接地圧	基本ウエイト/バケット/履帯 kg/cm <sup>2</sup>	49(0.50)	47(0.48)	51(0.52)	48(0.49)	57(0.58)	53(0.54)	72(0.73)	68(0.69)	91(0.93)	86(0.88)
	増量ウエイト/バケット/履帯 kg/cm <sup>2</sup>	51(0.52)	48(0.49)	52(0.53)	49(0.50)	59(0.60)	55(0.56)	75(0.77)	71(0.72)	95(0.97)	90(0.92)
エンジン型式	日野 J05E-VA		日野 J05E-VA		日野 J05E-VB		日野 J08E-YD		日野 P11C-VN		
定格出力 kW [PS] /min <sup>-1</sup>	119/2,000(162/2,000)		119/2,000(162/2,000)		133/2,100(181/2,100)		201/2,100(273/2,100)		271/1,850(369/1,850)		
燃料タンク容量 ℓ	320		320		403		503		638		
尿素水タンク容量 ℓ	83		34		83		83		83		

単位は国際単位系のSI表示で()内は従来表示です。\*シュー突起を含みません。

■作業範囲図 (図はSK210D-10)



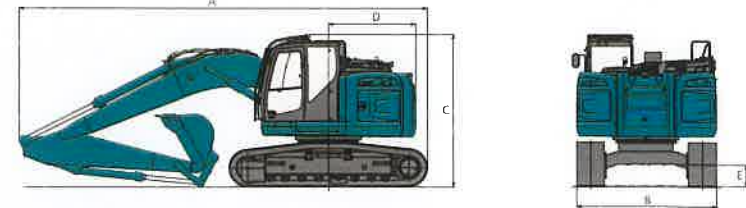
(単位:mm)

項目	機種名		SK260D [LC]	SK350D [LC]	SK500D [LC]
	SK210D [LC]	SK210HD [LC]	SK260D [LC]	SK350D [LC]	SK500D [LC]
a-最大掘削半径	9,900	10,340	10,300	11,260	12,070
a'-床面最大掘削半径	9,730	10,170	10,140	11,060	11,840
b-最大掘削深さ*	6,700	7,260	7,000	7,560	7,810
c-最大掘削高さ*	9,720	9,750	9,790	10,580	10,930
d-最大ダンプ高さ*	6,910	6,970	6,880	7,370	7,580
e-最小ダンプ高さ*	2,430	1,870	2,550	2,620	2,770
f-最大垂直掘削深さ*	6,100	6,470	6,150	6,610	7,110
g-最小旋回半径	3,550	3,480	3,910	4,310	5,140
h-周上時高さ*	7,680	7,720	7,970	8,640	9,040
適用バケット容量 (山積)	0.8m <sup>3</sup>	0.7m <sup>3</sup>	1.0m <sup>3</sup>	1.4m <sup>3</sup>	1.9m <sup>3</sup>

\*印はシュー突起を含みません。バケット容量は新JIS表示です。

# SK135SRD SK235SRD

■全体図 (図はSK235SRD-5)

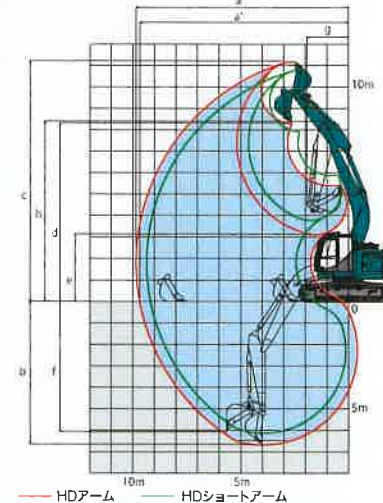


## ■主な仕様

機種名	SK135SRD	SK235SRD	SK235SRDLC	
本体型式	SK135SRD-5			
車名及び型式	コベルコ YDR-YY08/YH08			
標準バケット容量	山積 m <sup>3</sup>	0.5	0.8	
	平積 m <sup>3</sup>	0.38	0.59	
アタッチメント	基本ウエイト kg			
後装可能	基本ウエイト kg	1,410	2,630	3,010
	増量ウエイト kg	1,600	3,070	3,010
A-全長	mm	7,410	8,780	8,970
B-全幅	mm	2,490	2,990	3,190
C-全高	mm	2,960	3,280	3,190
D-後端旋回半径	mm	1,490	1,880	1,880
E-最低地上高*	mm	440	455	455
運転質量	基本ウエイト kg	14,300	25,100	25,600
	基本ウエイト+バケット kg	14,900	26,500	27,000
	増量ウエイト/バケット/履帯 kg	45(0.46)	55(0.56)	51(0.52)
接地圧	基本ウエイト/バケット/履帯 kg/cm <sup>2</sup>	47(0.48)	58(0.59)	54(0.55)
	増量ウエイト/バケット/履帯 kg/cm <sup>2</sup>	47(0.48)	58(0.59)	54(0.55)
エンジン型式	いすゞ 4JJ1XDRA			
定格出力 kW [PS] /min <sup>-1</sup>	73.9/2,000(100.5/2000)			
燃料タンク容量 ℓ	190			
尿素水タンク容量 ℓ	33.9			

単位は国際単位系のSI表示で()内は従来表示です。\*シュー突起を含みません。

■作業範囲図 (図はSK235SRD-5)



(単位:mm)

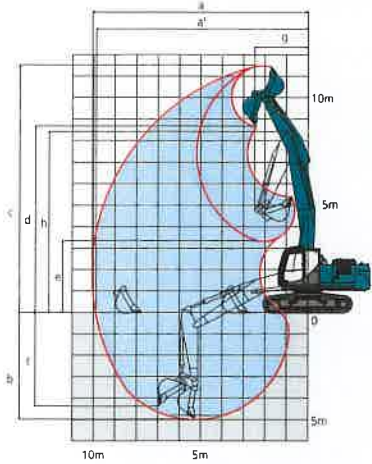
項目	機種名		SK235SRD [LC]
	SK135SRD	SK235SRD [LC]	SK235SRD [LC]
a-最大掘削半径	8,340	8,780	9,370
a'-床面最大掘削半径	8,190	8,640	9,180
b-最大掘削深さ*	5,520	5,980	6,110
c-最大掘削高さ*	9,190	9,560	10,820
d-最大ダンプ高さ*	6,740	7,100	7,940
e-最小ダンプ高さ*	2,580	2,220	3,790
f-最大垂直掘削深さ*	4,890	5,440	5,530
g-最小旋回半径	2,000	2,400	2,210
h-周上時高さ*	6,830	6,850	8,440
適用バケット容量 (山積)	0.5m <sup>3</sup>	0.38m <sup>3</sup>	0.93m <sup>3</sup>

\*印はシュー突起を含みません。バケット容量は新JIS表示です。

## オプション仕様

### ■ストレートブーム作業範囲図 (図はSK210D-10)

(単位:mm)

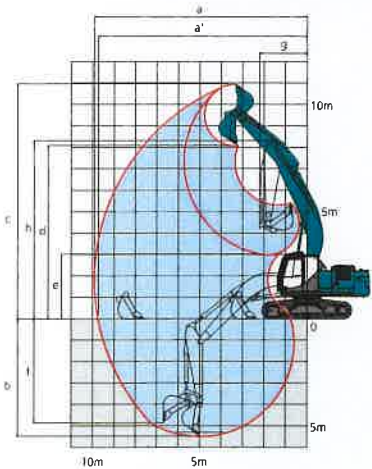


項目	機種名	SK210D(LC)
a- 最大掘削半径		10,060
a'- 床面最大掘削半径		9,880
b- 最大掘削深さ*		4,990
c- 最大掘削高さ*		11,520
d- 最大ダンプ高さ*		8,670
e- 最小ダンプ高さ*		3,350
f- 最大垂直掘深さ*		4,390
g- 最小旋回半径		2,470
h- 同土時高さ*		8,420
適用バケット容量(山積)		0.8m <sup>3</sup> HD

\*印はシュー突起を含みません。バケット容量は新JIS表示です。

### ■2ポジションブーム作業範囲図 (図はSK210D-10)

(単位:mm)



項目	機種名	SK210D(LC)	SK260D(LC)	SK350D(LC)
a- 最大掘削半径		9,900	10,300	11,260
a'- 床面最大掘削半径		9,730	10,140	11,060
b- 最大掘削深さ*		5,470	5,350	6,380
c- 最大掘削高さ*		10,970	11,520	11,990
d- 最大ダンプ高さ*		8,090	8,500	8,650
e- 最小ダンプ高さ*		3,020	3,370	3,260
f- 最大垂直掘深さ*		4,870	4,660	5,630
g- 最小旋回半径		2,210	2,160	3,000
h- 同土時高さ*		8,310	8,810	9,350
適用バケット容量(山積)		0.8m <sup>3</sup> HD	1.0m <sup>3</sup>	1.4m <sup>3</sup>

\*印はシュー突起を含みません。バケット容量は新JIS表示です。

## ■主要装備品

○印は標準装備、△はオプション、□は受注対応、—は設定なしを示します。

機種名	SK210D(LC)	SK210HD(LC)	SK260D(LC)	SK350D(LC)	SK500D(LC)	SK135SRD	SK235SRD(LC)
●アタッチメント							
N&B配管					○		
回転N&B配管					△		
ハイリーチクレーン*							△
HDアーム		△*					
HDアーム(獨立CYL)							△
HDロングアーム		△3.50m					
HDショートアーム					△4.90m		△2.84m
HDブーム		○5.65m(吊り環付)		○6.02m	○6.5m	○7.0m	○4.68m(吊り環付) ○5.65m(吊り環付)
ストレートブーム		△5.65m					
HD2ポジションブーム		△5.65m(吊り環付)***		△6.02m	△6.5m		
●ウエイト							
基本ウエイト					□		△
増量ウエイト(一体型)		○(+830kg:吊り環付)					
増量ウエイト(一体型)		△(+1,670kg)*†	△(+1,080kg)*†	△(+1,200kg)	△(+1,540kg)	△(+1,800kg)	
追加ウエイト							△(+580kg)*† ○(+1,400kg)*†
●シュー							
500mmシュー						○	—
500mmフラットシュー							△
600mmシュー				□			△
600mmHDシュー						△	—
700mmシュー				△			△
790mmシュー		△					
800mmシュー					△		△
●ドーザブレード							
2,490mm幅							△
2,590mm幅							△
2,690mm幅							△
ボルトオンエッジドーザブレード							△
●キャブ							
単体キャブ(3面ガード、天窓ガラス&ワイハ付)						○(ROPS)	
基本キャブ							△
●シート							
基本シート							—
サスペンションシート						○	
アームレスト						□	
●その他							
ブームセイフティ配管						○	
電磁式リリーフ弁調整機能						○	
寒気動作動油						△	
マルチコントロール						□	
キャブ2ライト						△	
1WAYコイル						△	
消火器						△	
黄色回転警告灯						△	
走行アラーム						△	
増設トラクタガイド						△	
後方確認カメラ						□	
右カメラ+増設モニタ						△	
IDキー						△	
解体用口ウ工具箱						△	
自動給脂装置						△	
防虫ネット							△
作動油フィルタ目詰まり検出機能						○	
イーグルアイビュー							△

\*1 SK135SRD、SK235SRD(LC)は追加ウエイトとイーグルアイビューの同時装着はできません。

\*2 SK210D(LC)、SK210HD(LC)は増量ウエイトと回転N&Bの同時装着はできません。

\*3 SK210D(LC)、SK210HD(LC)、SK135SRDはハイリーチクレーンとHDアーム(獨立CYL)/HDロングアーム/HD2ポジションブーム/ストレートブーム(増量ウエイト・回転N&B配管)の同時装着はできません。

\*4 SK210DはHD2ポジションブームと回転N&B配管の同時装着はできません。

\*5 SK210D(LC)はHD2ポジションブームとN&B配管の同時装着はできません。

アタッチメントや装備品の組み合わせによっては、受注対応となる場合があります。

## ■標準装備品

- 下部本体アンダカバー(t9mm) ●上部本体アンダカバー(強化型,t6mm) ●ダブルエレメントエアクリナー ●エンジンオイルバンドレンコック ●前方作業灯 ●簡欠&ライズアップワイバ
- オートエアコン(内気循環・外気導入切替式) ●アフロスタ ●左右一体スライド式コントロールボックス ●ダブルスライドシート ●巻き取り式シートベルト ●ラゲジトレイ ●大型カップホルダ
- ライフハンマ ●AM/FMラジオ(2スピーカー) ●耳付2分割フロアマット ●ルームライト ●稼働機管理システム「MERIT」