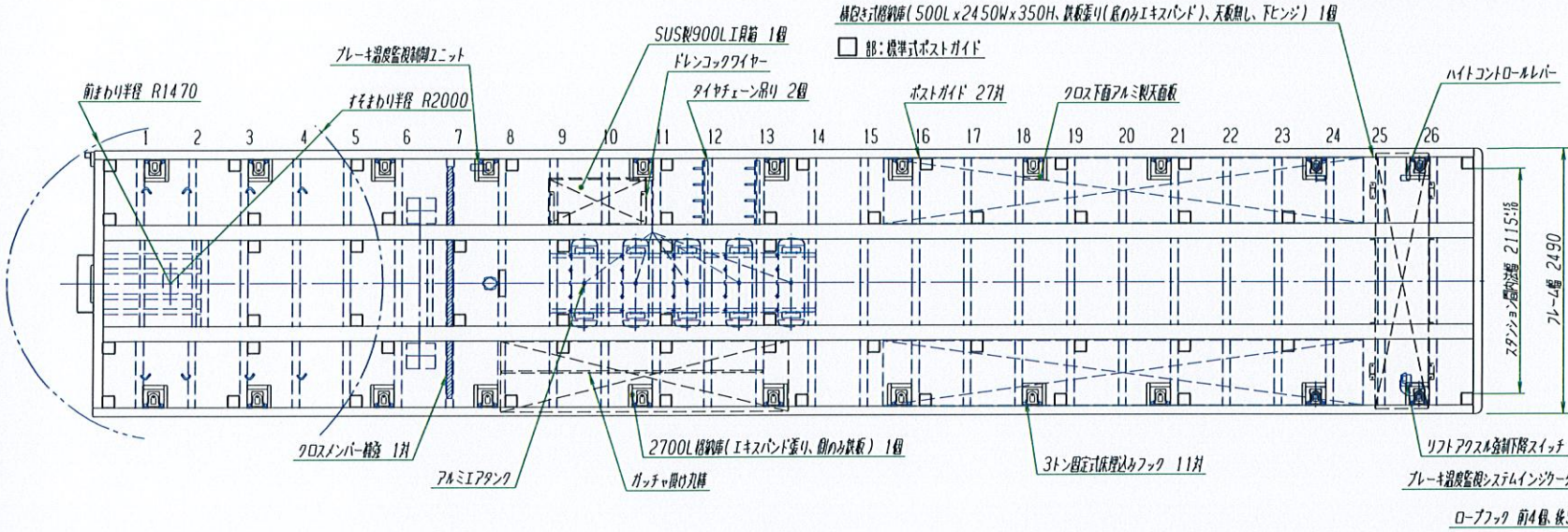
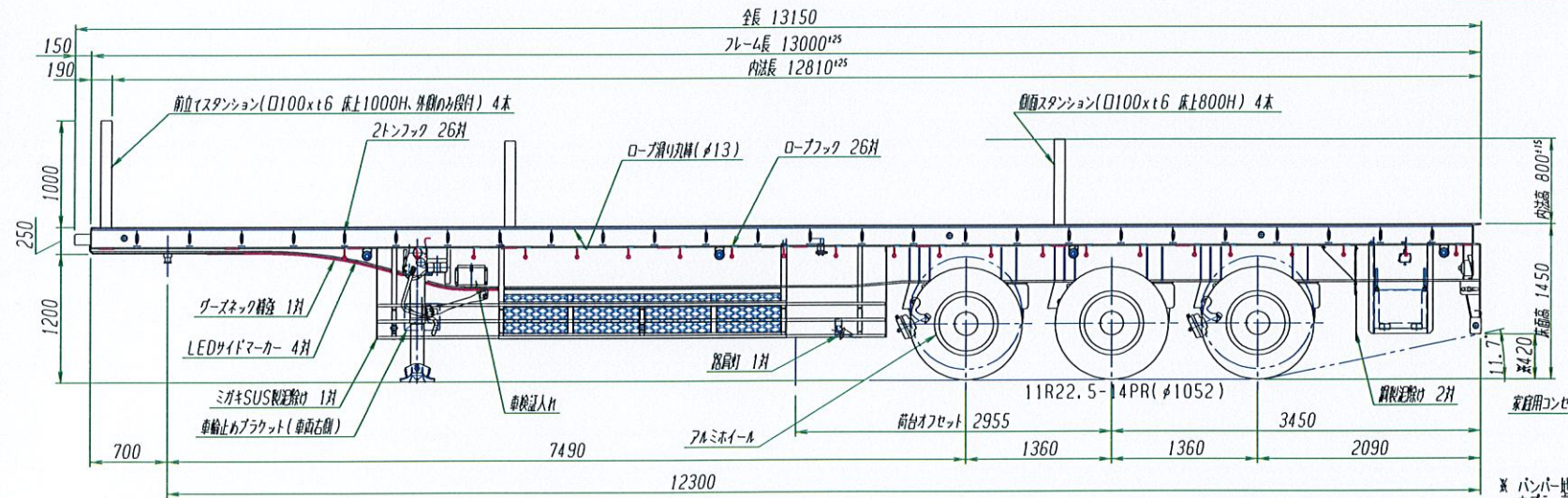
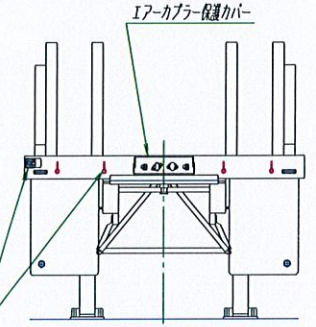


本車両を運行するには特殊車両通行許可申請が必要となります。
けん引トラクタや運行経路によっては、最大積載量の荷物を積むことが出来ません。
あらかじめ積載予定物品重量の運行可否を御確認下さい。



B系在(指定外)積載量	18600 Kg
B系在(指定)積載量	23600 Kg
C系在(指定外)積載量	27000 Kg
C系在(指定)積載量	27000 Kg
D系在(指定、指定外)積載量	27700 Kg

*特殊車両通行許可限度算定要領を基にした積載量の参考値です。
実際の積載量は使用トラクタ・運行経路により変動します。



* パンパー地上高はトレーラ単体での水平状態を示す
カバー高1210Hで連結時のパンパー地上高は415mm

メモ欄 自主基準適合タイプ=スタシオン型 積載物の床上1000以下かつ最上部の積載物の重心高が800以下のこ トラクタのけん引能力がトラクタ重量+乗員重量以上のこ トラクタ前まわり半径:1570mm以上 後まわり半径1900mm以下	設定トラクタ	第5輪 11500kg , カブラ高 1210 H	塗装仕様	前輪	1860 kg	トレクス PFB34118改 外観四面図 日付:	受領印	
	車軸	:BPW製(10TON) 79ポスト(口100, 鋼製) 46本	ポデー	シムバ(間バ101 49リットル)	後輪			6430 kg
	タイヤ	:DL SP651(ミックス)	シャーシ	フック(間バ400 ティーブラック)	計	8290 kg		
	懸架装置	:スプリングEBSシステム	ホイール	塗装なし	最大積載量	27700 kg		
	制動ブレーキシステム	式(2軸)	リヤパンパ	フック(間バ400 ティーブラック)	前輪	11100 kg		
	補助脚	:左右連動手動式NLH813	サイドパンパ	フック(間バ400 ティーブラック)	後輪	24890 kg		
	床	:アピトン25mm	ポスト	フック(間バ400 ティーブラック)	計	35990 kg		
	アンダーパン	:第5輪、タイヤアルミ板張り	足廻り関係部品	フック(間バ400 ティーブラック)	タイヤ負荷率	後輪 83.0%		
記号	日付	訂正記事	扱者	承認	日付	23.06.15	尺度	1/45
					製図	検図	製図No.	37-220313
					設計	承認	日本トレクス株式会社 NIPPON TREX CO., LTD.	