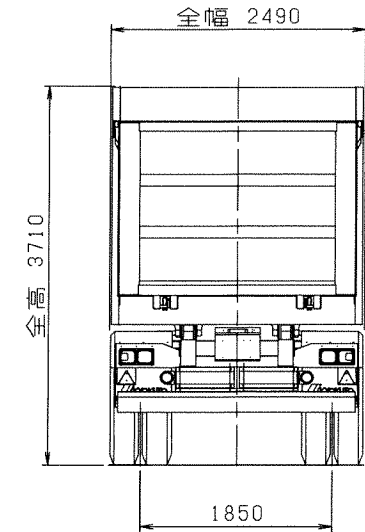
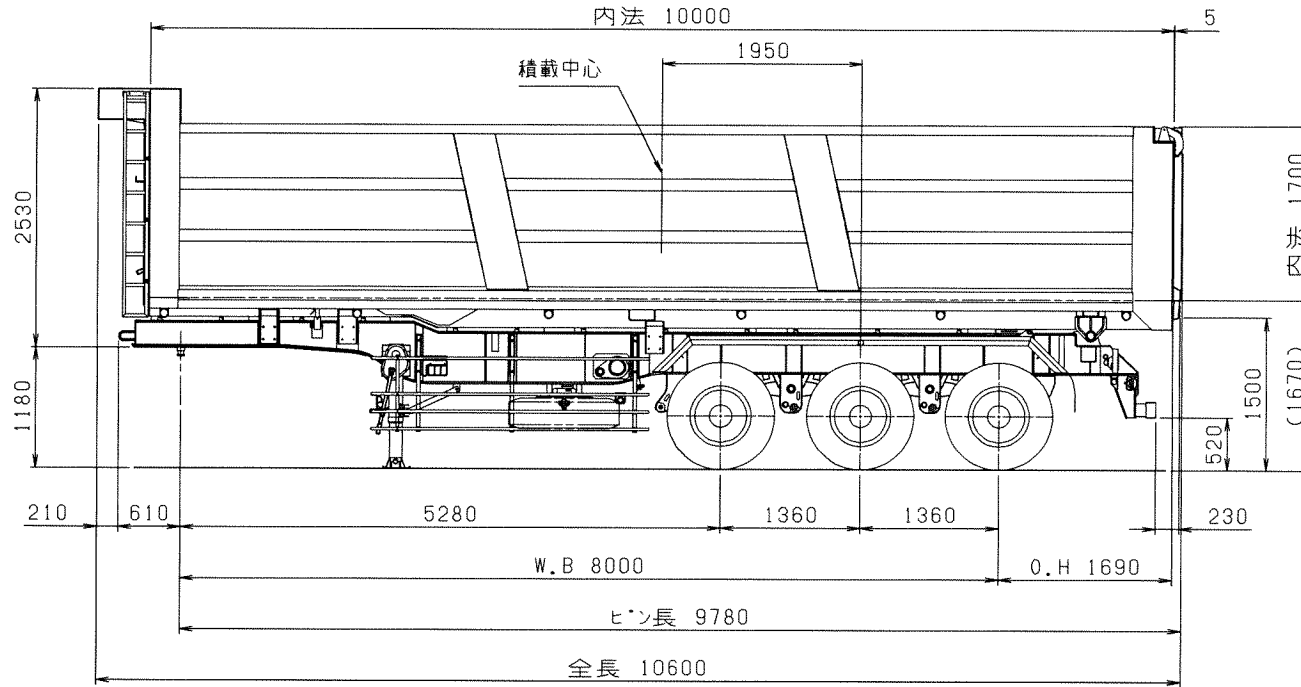
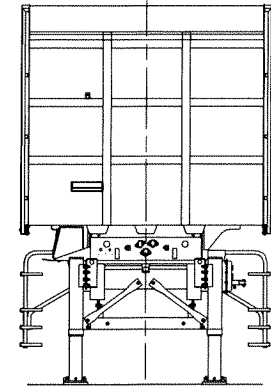
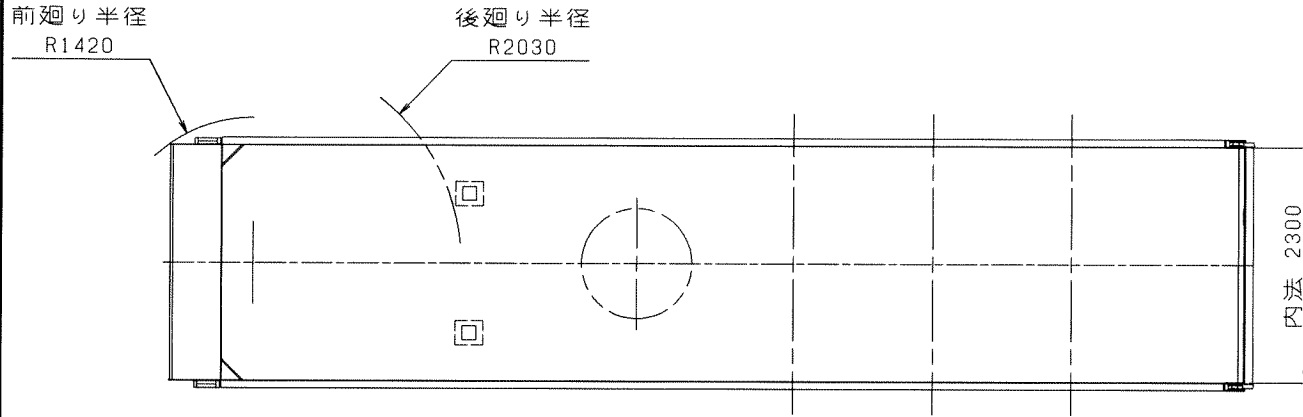


0 50 100 150 200 単位：mm



所属長 栗木	尺底 1:50	工事 No 23U01-0105 形式 PFB34112	名称 タンクセミトレーラ
検図 鴨川	担当 天野	形式 KD30-1060A	図番 10K'D'3-010'9'610

校影法	日付 DATE 2023.11.03	整理 No NF01,0DD
-----	-----------------------	-------------------

Kyokuto Kaihatsu Kogyo Co., Ltd.