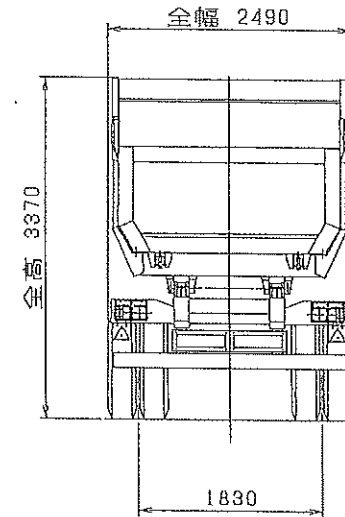
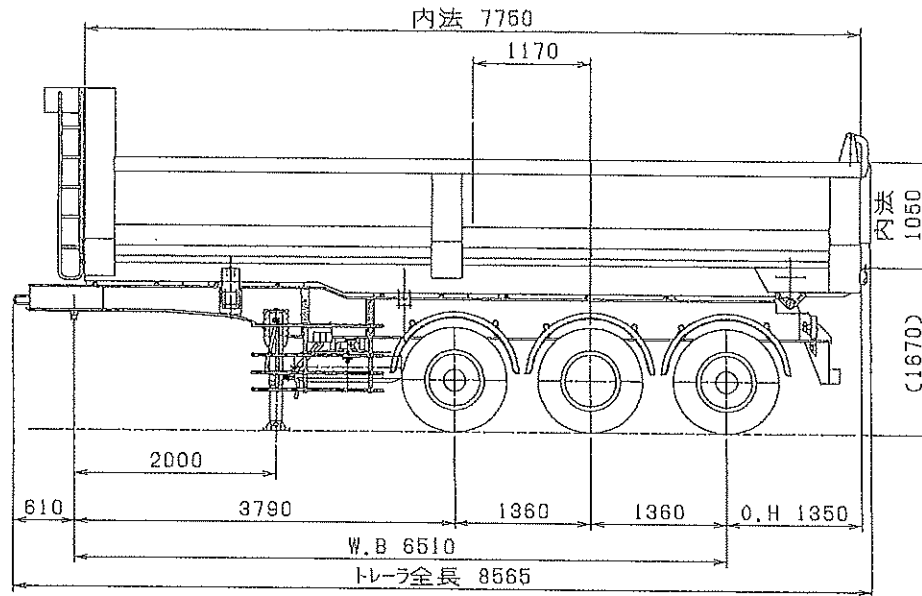
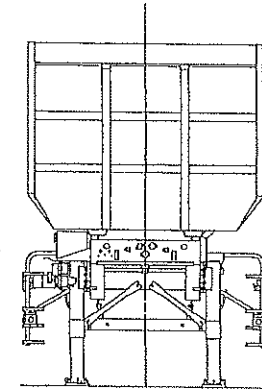
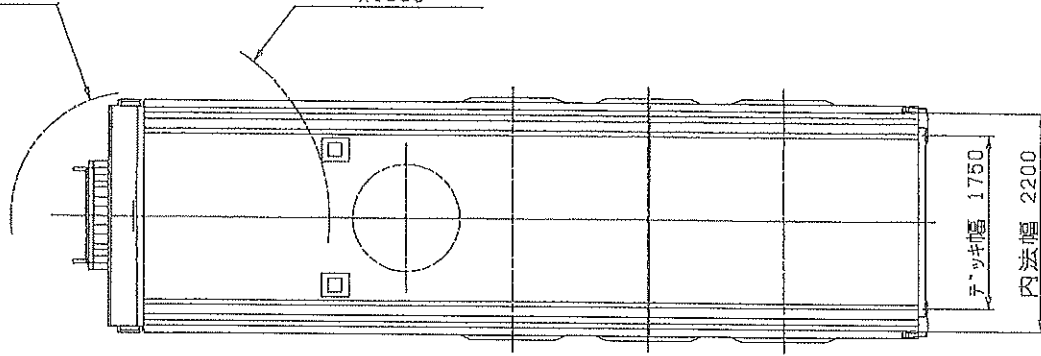


軽量丸底 HARDOX (7軸ヘッド)用

トレー前廻り半径
R1240

トレー後廻り半径
R1950



新規格	尺規	工事 No 19085-N001	名称
	1:50	形式 PF884112	タノン・セミトレー
	形式	K030-69A	印番
			0K103-004301
	投影法	日付 DATE	図理 No
		2020.2.18	MF01, 0DD

Kyokuto Kaihatsu Kogyo Co., Ltd.

209 単位: mm

50

709

50