



日通商事株式会社 東京製作所
殿

関東運輸局
自動車技術安全部長



改造概要等説明書(改造自動車等審査結果通知書)

- 指示事項： 1. 本試作は、製造番号 60-2913 の1台限りとする。
2. けん引車は、ニッサンディーゼル ADG-GK4XAB (第5輪 9.6t) で検討した。

主要諸元比較表

(試作車・組立車)

項目	標準車	改造車	基準	項目	標準車	改造車	基準
車名		日通		乗車定員		—	
型式		NT21C024		最大積載量 kg		21,500	
自動車の種類		普通		車両	前前軸重	8,940	≦ 10 t
用途		貨物	後前軸重		6,350	≦ 10 t	
車体の形状		コンテナセミトレーラ		総重量 kg	後中軸重	6,350	≦ 10 t
燃料の種類		—	後後軸重		6,340	≦ 10 t	
原動機型式		—		計	27,980		
総排気量 l		—		最大安定傾斜角度	右	※ 53	一般 ≧ 35° その他 ≧ 30°
長さ m	(11.990)	12.530	≦ 12 m	左	※ 53		
幅 m		2.490	≦ 2.5 m	前前軸		—	
高さ m		1.460	≦ 3.8 m	タイヤ	後前軸	235/70R17.5 136/134J	
軸距 m		7.760 + 1.100 + 1.100 = 9.960		サイズ	後中軸	235/70R17.5 136/134J	
輪距 m	前輪			後後軸	235/70R17.5 136/134J		
	後輪		1.950	積車時	前前輪		—
室内又は荷台内側の寸法 m	長さ		12.390	タイヤ	後前輪	74.9	≦ 100 %
	幅		2.470	荷重割合	後中輪	74.9	≦ 100 %
	高さ		0	%	後後輪	74.8	≦ 100 %
車両重量 kg	前前軸重		1,730	積載時前輪荷重割合 %		—	≧ 18、20 %
	後前軸重		1,590	リヤ・オーバーハング		2.030	≦ 1/2, 11/20,2/3 L
	後中軸重		1,580	m			
	後後軸重		1,580	荷台オフセット		2.970	
	計		6,480	最小回転半径		※ 10.6	≦ 12 m

能力強度等検討

制動能力	踏力	-N 50 Km/h ※ 18.2 m	車わく強度	$\sigma B / \sigma = 5000 / 660.45 \times 2.5 = 3.03 > 1.6$
			車軸強度	$\sigma B / \sigma = 5600 / 646.0 \times 2.5 = 3.47 > //$
	空気圧	800 kPa	操縦装置強度	$\sigma B / \sigma = / = - > //$
			緩衝装置強度	$\sigma B / \sigma = 14920 / 2358.7 \times 2.5 = 2.53 > //$
推進軸強度	回転速度	Nc / N = / = -	制動装置強度	$\sigma B / \sigma = 4200 / 1279.2 = 3.28 > //$
	強度	$\Sigma b / \tau = / = -$	連結装置強度	$\sigma B / \sigma = 10000 / 2307.3 = 4.33 > //$

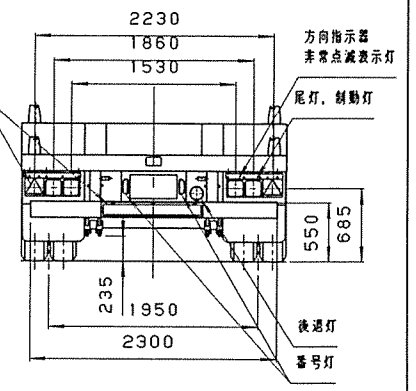
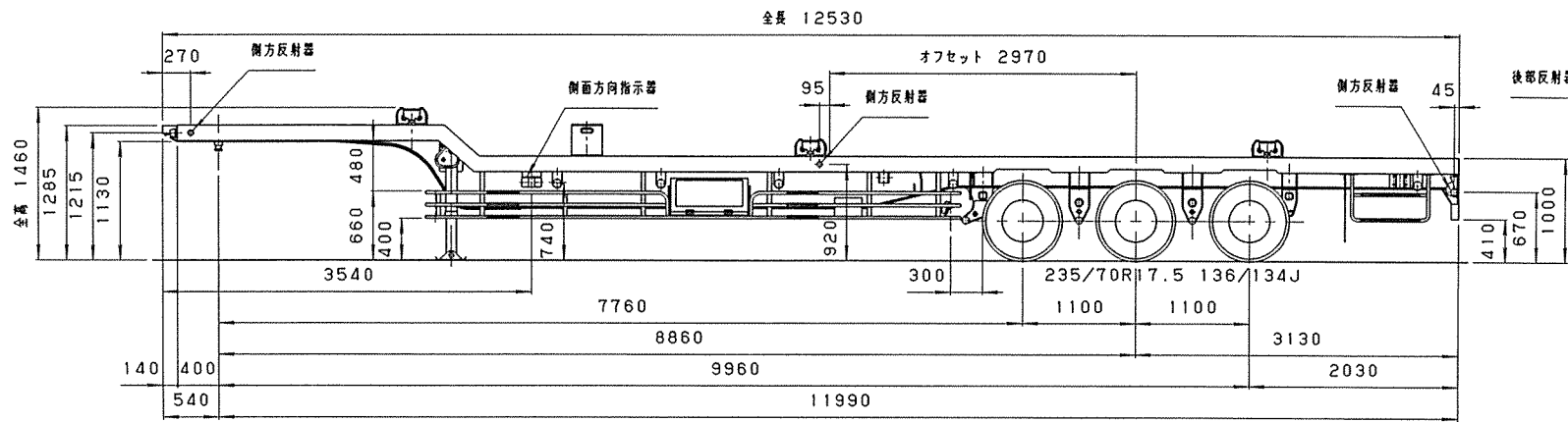
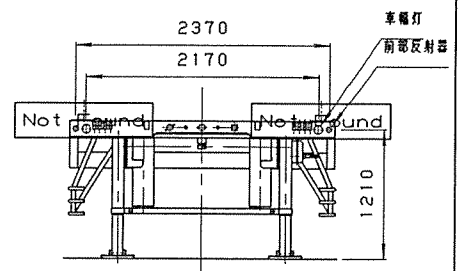
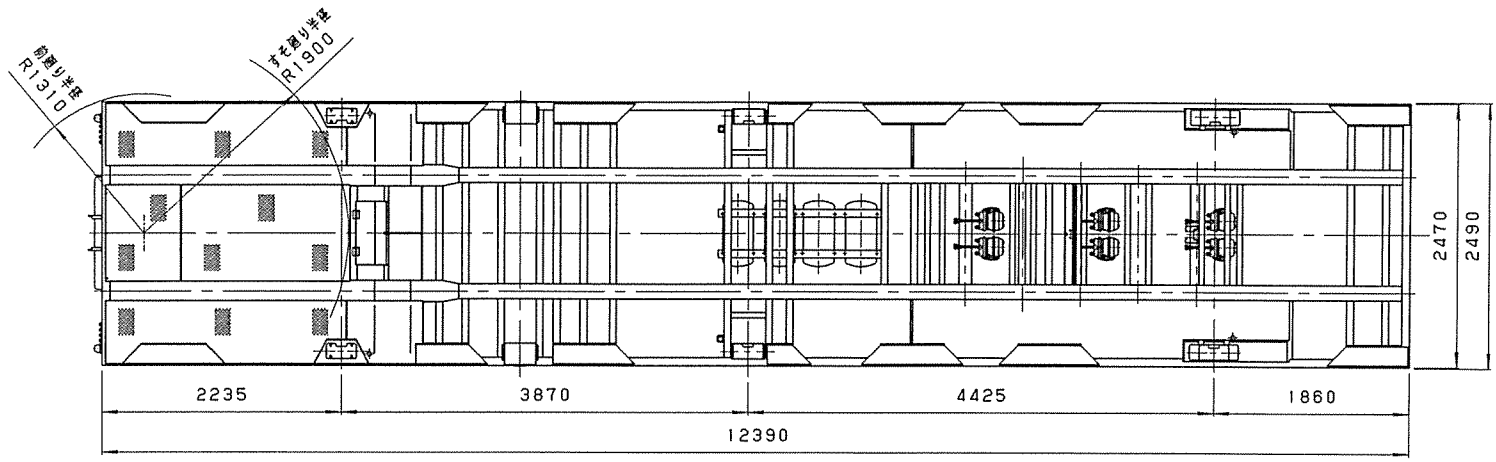
- 注1. (試作車・組立車)の欄は、該当するものを○で囲むこと。
- 注2. 能力強度等検討欄は、該当しないものは-、省略したものは×を記入すること。
- 注3. ※は、ニッサンディーゼル ADG-GK4XAB (第5輪 9.6t) との連結時を示す。

構造等の概要

目的	本トレーラはJR5 ^ト コンテナの安全輸送を図る為、低床式コンテナセミトレーラとして新たに設計したセミトレーラである。
車枠及び車体	3軸低床式コンテナセミトレーラ 車体はI型の溶接構造として2本のフレームが前端から後端まで通り、クロスメンバー、サイドレールで梯子型に形成する。
原動機	
動力伝達装置	
走行装置	車軸は全浮動死軸式を使用して3軸を形成する。 タイヤサイズは235/70R17.5 136/134J を12本使用する。
操縦装置	
制動装置	主ブレーキは全輪制動のエアブレーキ式でABS装置付である。 駐車ブレーキは3軸全軸にスプリング式ブレーキチャンバを使用した方式である。
緩衝装置	半だ円重ね板バネ (770×90×25-2) を使用したトリプルサスペンションとする。
連結装置	2インチのキングピンを JIS D 6602 規格にて製作し取付ける。
燃料装置	

注. 該当する事項がない場合については、斜線で記入すること。

番号 NO	部品名 PARTICULARS	材質 MATERIAL	個数 QTY	重量 WEIGHT	規格 MATERIAL SPECIFICATION	備考 REMARKS
----------	--------------------	----------------	-----------	--------------	------------------------------	---------------



名称 TITLE	日通 NT21C024	担当 DRAWN 新田	検閲 CHECKED	承認 APPROVED
	全体図	R 度 1 SCALE 1/50	単位 mm DIME NSION	第三角法 3RD ANGLE O. P
		年月日 DATE H16.11.5		
		図番 DWG. NO.	A0279-00000	△

記号 MARK	年月日 DATE	訂正 REVISION	訂正者 NAME
------------	-------------	----------------	-------------

ALDZ 日通商事株式会社 東京製作所
NITTSU SHOJI CO., LTD.