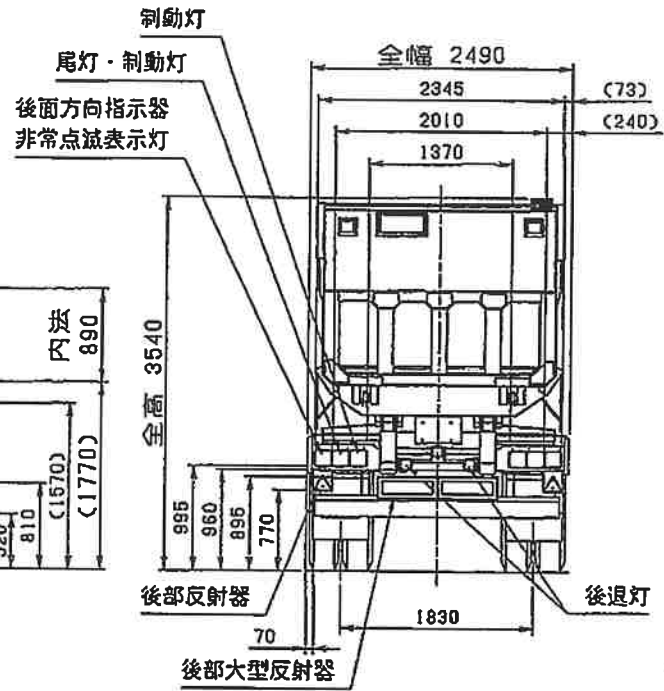
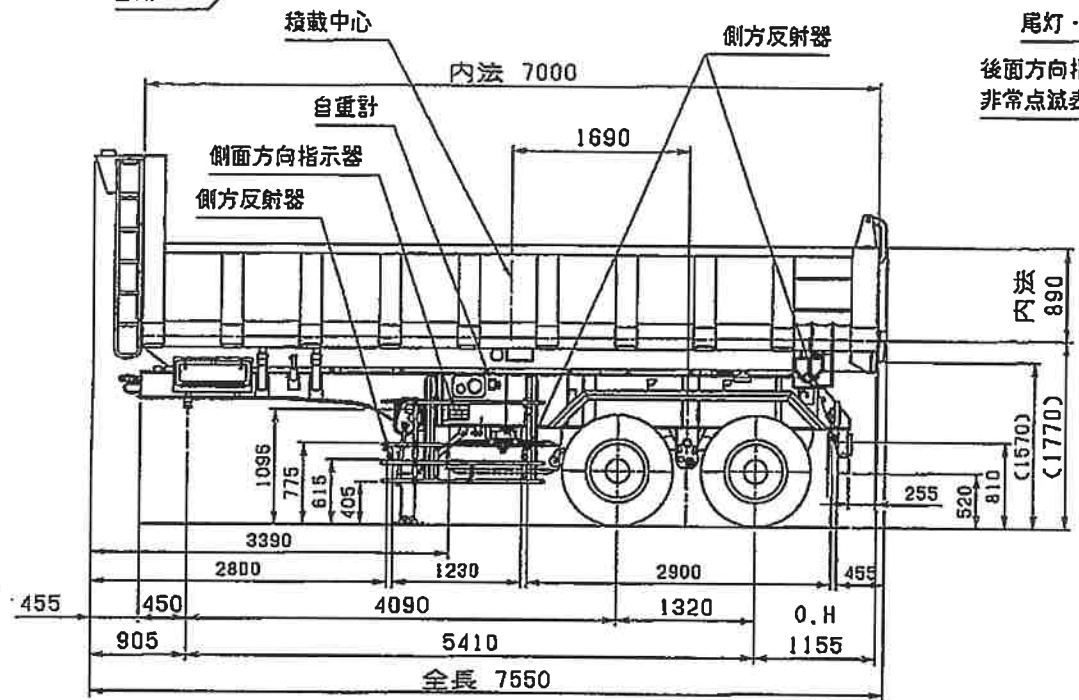
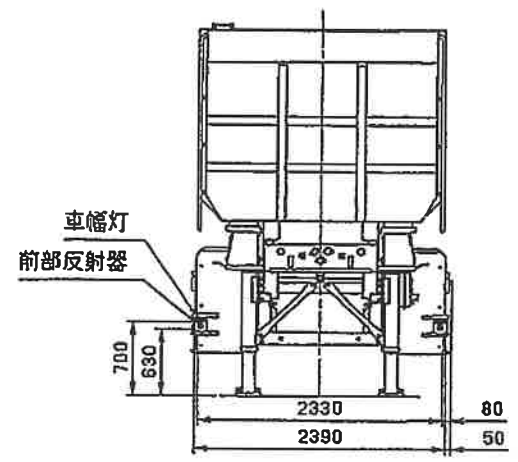
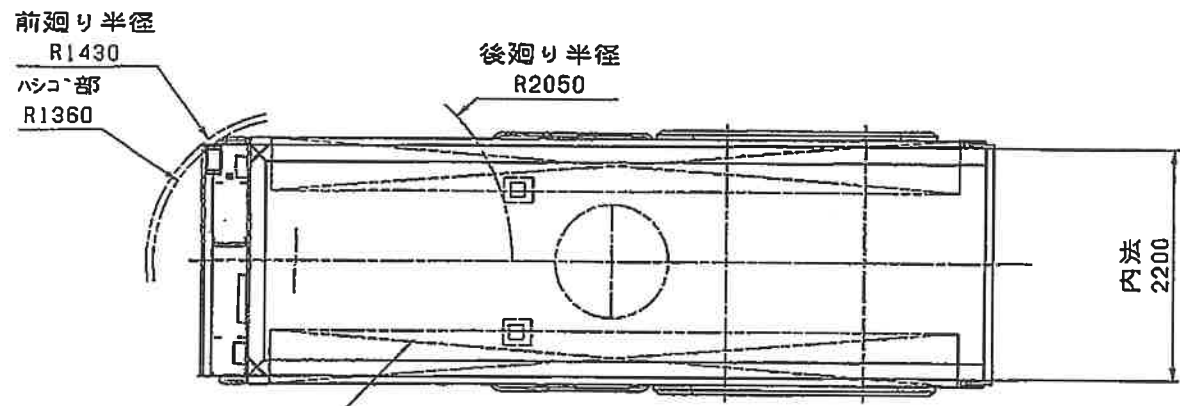




## 諸 元 表

新型自動車番号	類別区分番号		
新型届出年月日	仕 様		
変更届出年月日			
車名及び型式	長 さ	7.550	
トレクス PFB23601改	幅	2.490	
車台の名称及び型式	高 さ	3.540	
トレクス PFB23601改	輪 距 m	前 輪 後 輪	
車体の名称及び型式	室内又は 荷台の内 m 側の寸法	長 さ	7.000
		幅	2.200
		高 さ	0.890
製作者等の氏名又は名称	荷台オフセット m	1.690	
日本トレクス株式会社	車両重量 kg	前前軸重	2270
自動車の種類 普通		前後軸重	
		後前軸重	2710
		後後軸重	2710
		計	7690
用途	乗車定員 人		
貨物	最大積載量 kg	21000	
車体の形状	車両総重量 kg	前前軸重	9740
ダンブセミトレーラ		前後軸重	
軸 距 m		後前軸重	9475
		後後軸重	9475
		計	28690
4.090+1.320 = 5.410	最大安定 傾斜角度	左	44 日野 QPG-SH1EDDG 連結時計算値
燃料の種類		右	44 日野 QPG-SH1EDDG 連結時計算値
原動機の種類	車輪配列	後 4・4	
総排気量又は定各出力 L又はkw	タイヤ	前 輪	
		後 輪	11R22.5-16PR
＜保安基準緩和項目＞			

50 150 200 250 300 350 400 450 500 550 600 650 700 750 800 850 900 950 1000  
 150 200 250 300 350 400 450 500 550 600 650 700 750 800 850 900 950 1000  
 50 150 200 250 300 350 400 450 500 550 600 650 700 750 800 850 900 950 1000



所収尺	 1:50	工号 No 14010-0032-0051 14011-0144-0163 形式 PFB23601	名称 タンクセミトレーラ
製造	 渡辺	形式 KD20-69A	国番 10K1D31-10011001
投付日 2015.8.24		処理No NFO1,000	

**Kyokuto Kaihatsu Kogyo Co., Ltd.**