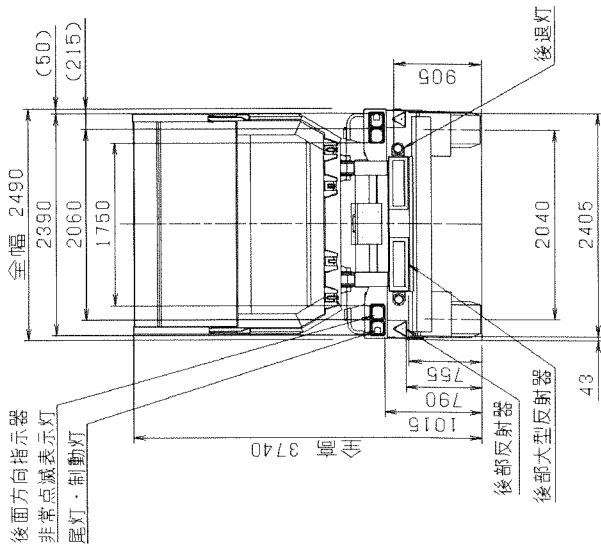
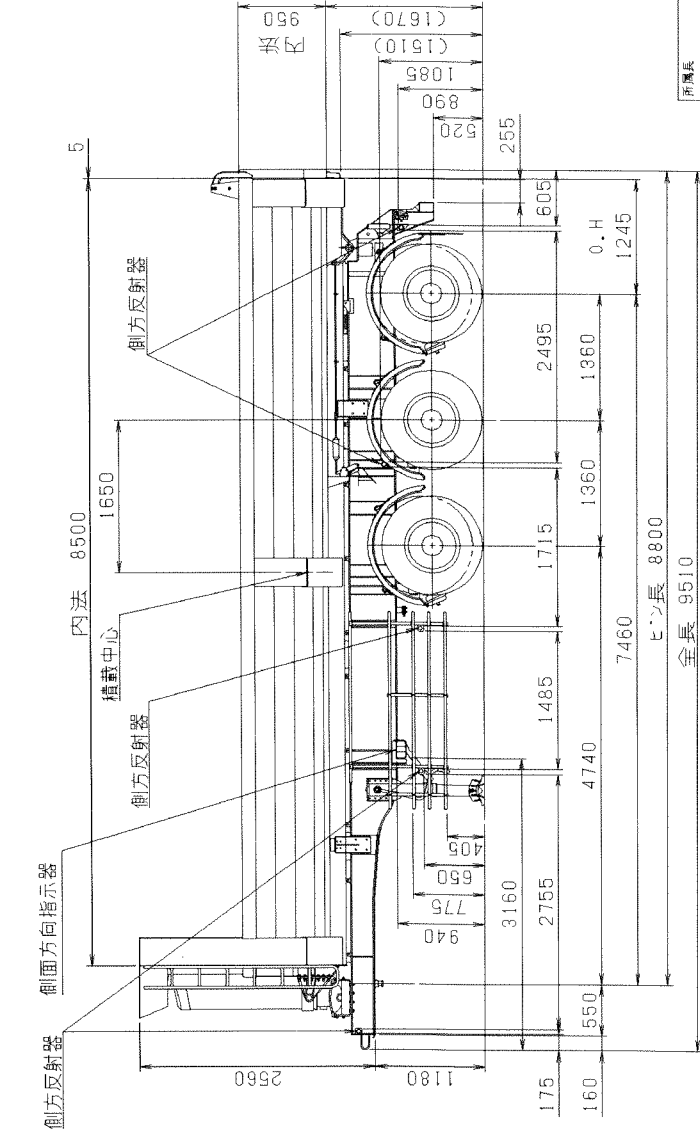
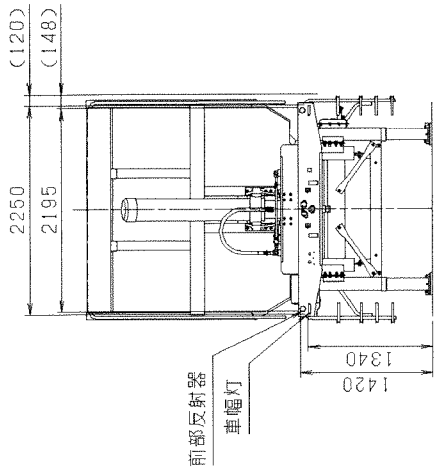
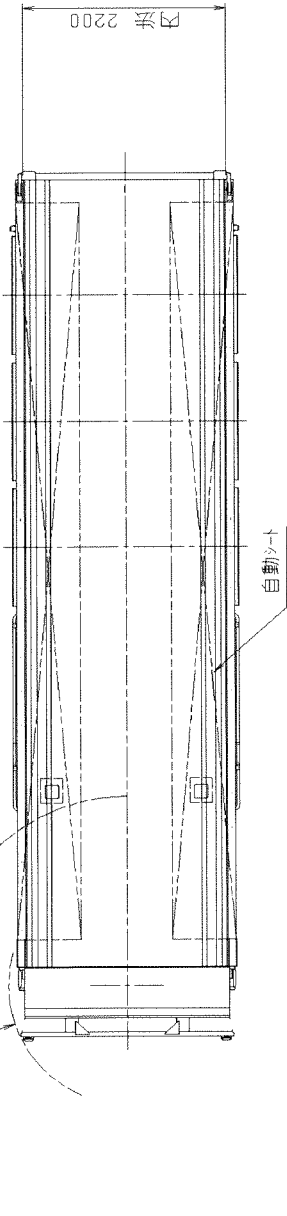


単位 : mm

トレー前廻り半径
R1280

トレー後廻り半径
R2050



所属社	工業 No 22007-0035~0038	名称	タノフ・セミトラ
尺度	1:55 寸法標準 JIS B3413	図番	01KD3-00848
相対	形式 天野	型式	KD30-9150A
投影法	第一角法	日付	DATE 2023.02.09
		数量	数量No NF01,000

Kyokuto Kaihatsu Kogyo Co., Ltd.