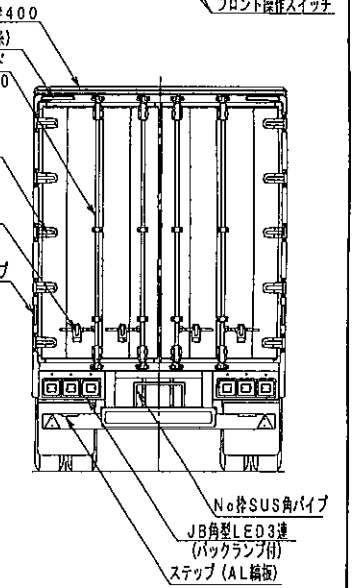
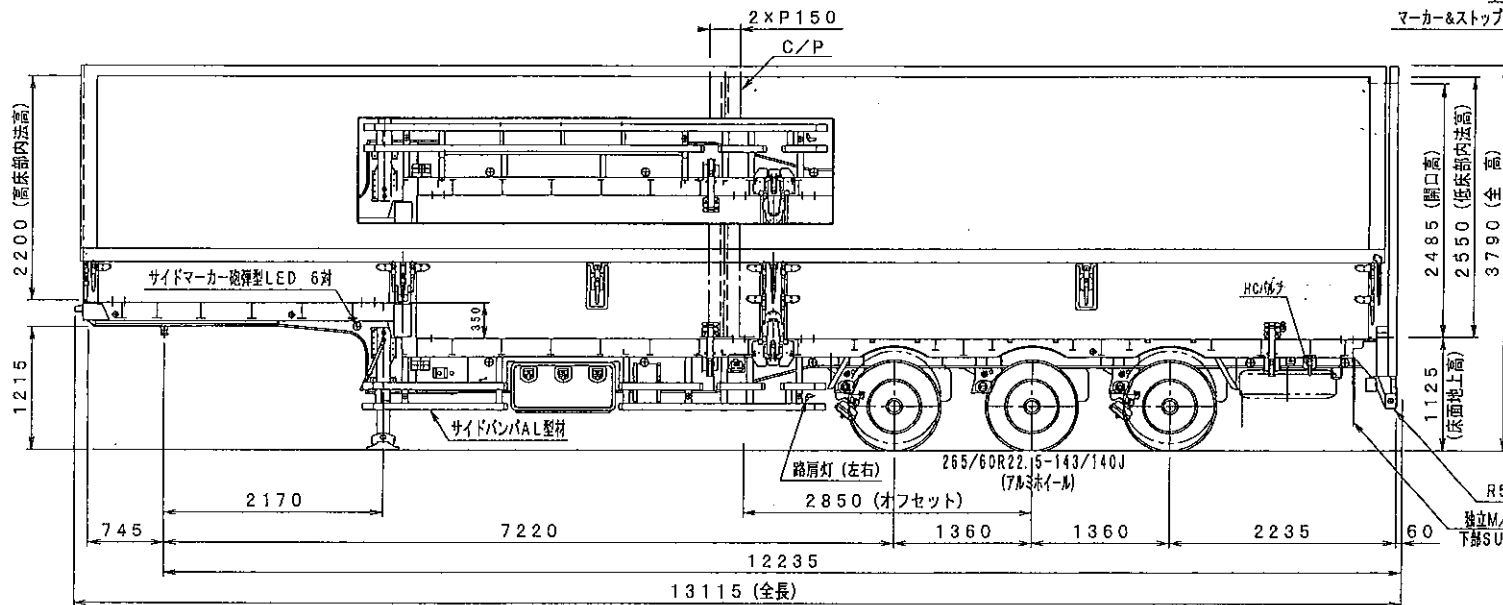
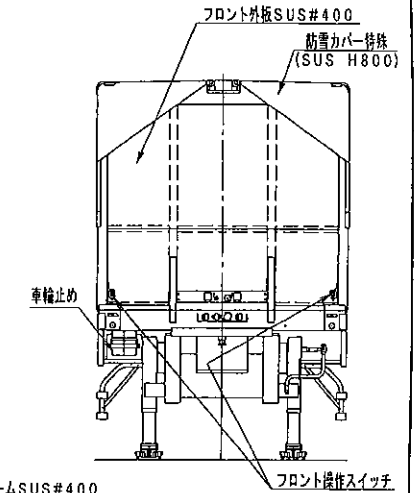
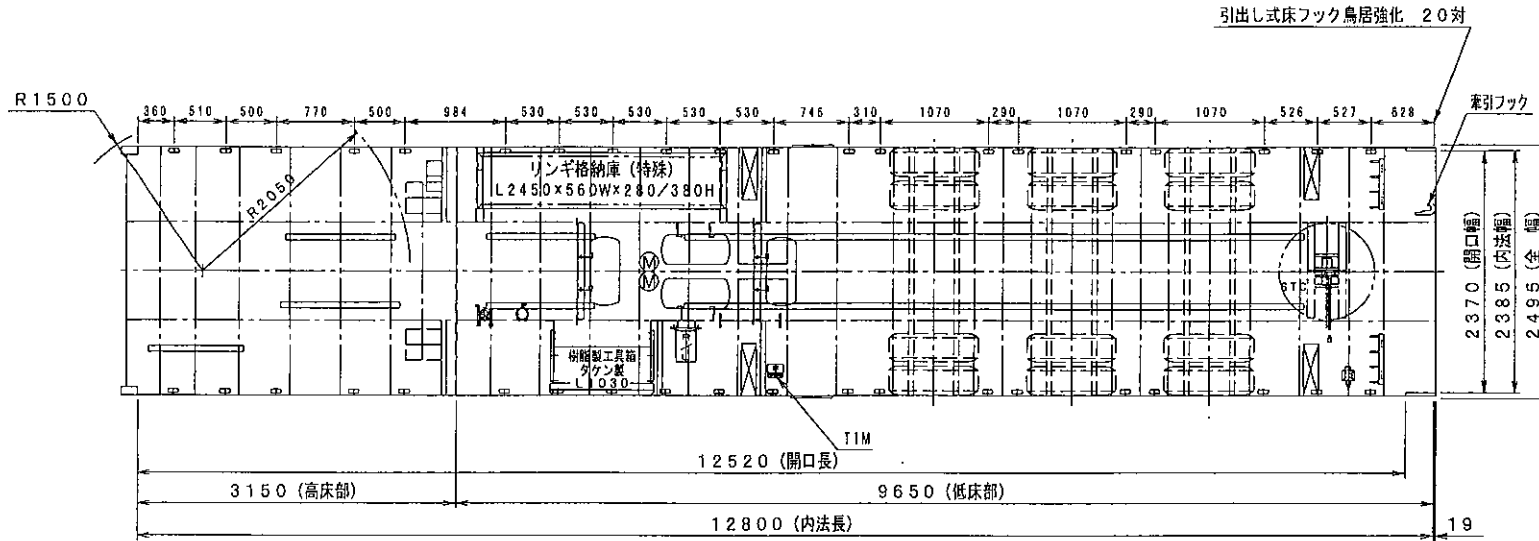


符号	訂正記	担当	検図	承認



打ち合わせ用全体図

重量諸元 (Kg)	()内は実測値を表す	TOTAL 重量	第5輪荷重	後輪荷重
車両重量	9440 (-)	2445 (-)	6985 (-)	
最大積載量	26500 (4000)	8725 (1315)	17775 (2685)	
車両総重量	35940 (13440)	11180 (3770)	24760 (9670)	

☒ セイコーラック

社内型式	D-FWICKL DG3 GO SO 12975-ST	NKK7オリ	450H/800H
ユーザー		台数	2
		日本フルハーフ株式会社 INIPPON FROENHAUF COMPANY, LTD.	

尺度	製図	検図
1/50	相当	承認
図面番号 (DRWG. NO.)		