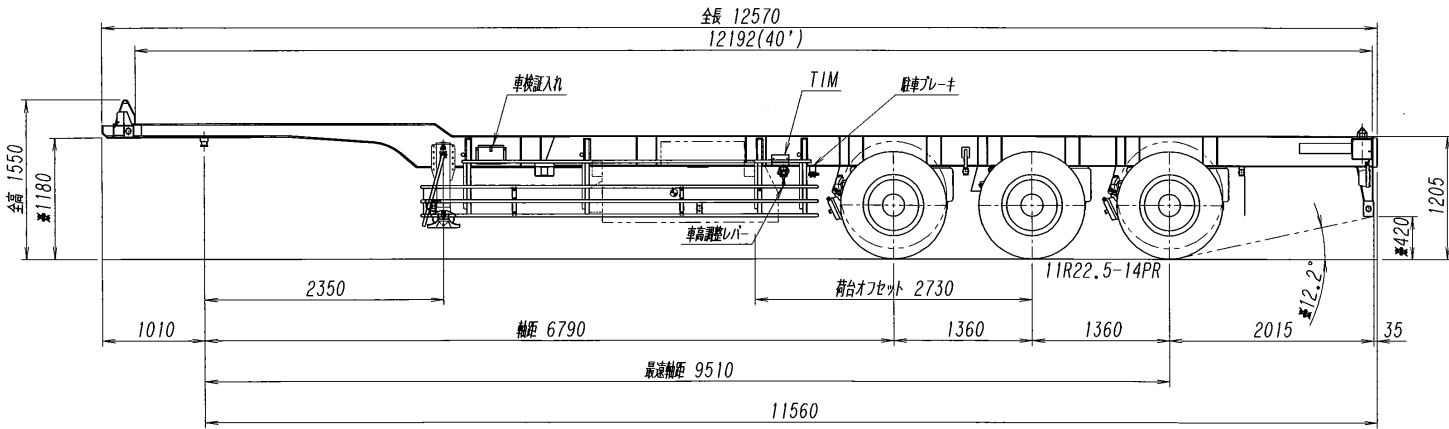
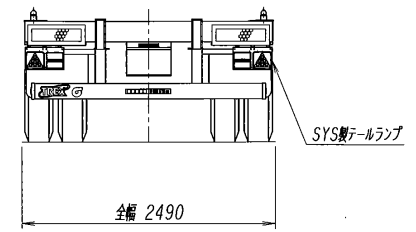
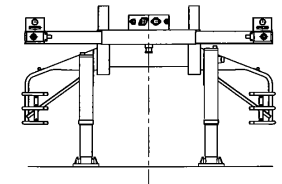
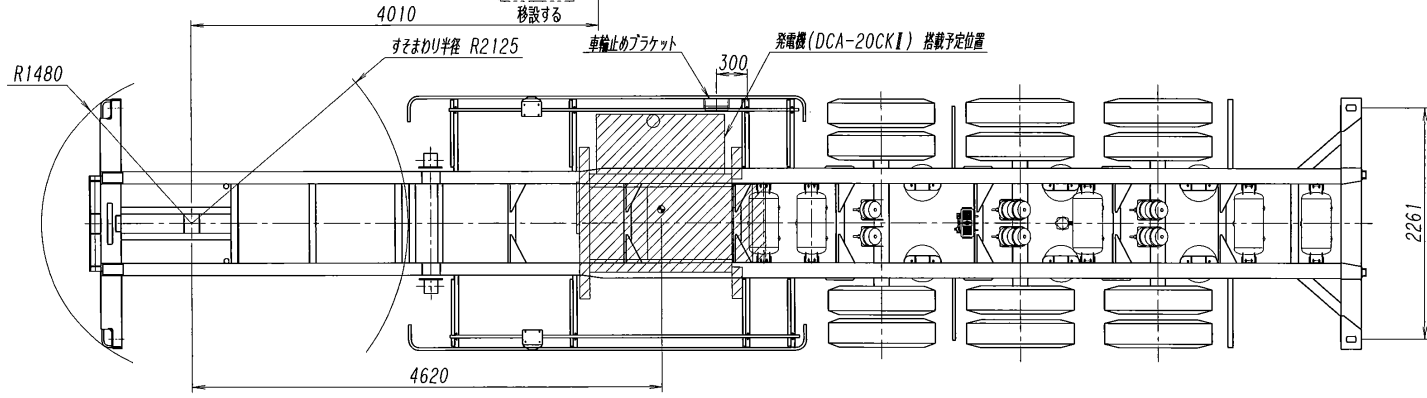


B条件 (指定外) 積載量	21100 Kg
B条件 (指定) 積載量	25900 Kg
C条件 (指定外) 積載量	29900 Kg
C条件 (指定) 積載量	29900 Kg
D条件 (指定、指定外) 積載量	30480 Kg

特殊車両通行許可限設算定要領を基にした積載量の参考値です。実際の積載量は使用トラック・運行経路により変動します。

納入用図面

本車両を運行するには特殊車両通行許可申請が必要となります。けん引トラックや運行経路によっては、最大積載量の荷物を積むことが出来ません。あらかじめ積載予定物品重量での運行可否を御確認下さい。



(M)30-2404914

※印部の寸法は、トレーラ単体で水平状態時を示す

メモ欄 横転抑制装置付 (EBSブレーキ) 重量諸元は発電機を含んでおりません。 トラック側まわり半径1580mm以上、すそまわり半径2025mm以下	設定トラック	第5輪 10900kg以上, カプ高 1210 H	塗装仕様	前輪 630 kg	受領印
	車軸	BPW軸 (10TON, ISO 10穴)	シャーシ	ファイングレー (N7.5)	
	タイヤ	DL SP651 (MIX)	ホイール	シルバー	計 5030 kg
	懸架装置	エアサス (EBSリフトアクスル, ハイコントロール付)	リヤパンパ	ファイングレー (N7.5)	最大積載量 30480 kg
	駐車ブレーキ	スプリングブレーキ式	サイドパンパ	ファイングレー (N7.5)	前輪 10840 kg
	補助脚	左右連動手動式 JOST A400 S14	サイドパンパ	ファイングレー (N7.5)	後輪 24670 kg
			車輪	ばね/エアタンク	計 35510 kg
			ハブキャップ	黒 (STD)	タイヤ負荷率 後輪 82.2 %

トレクス CTB34004改

外観四面図

日付: '25.01.27 尺度: 1/50

受注No. | 30-2404914

製図: 池田 検図:  
設計: 伊藤 承認: 教使河原

日本トレクス株式会社  
NIPPON TREX CO., LTD.