

東北車第 120号  
平成11年 4月26日

株式会社 花見台自動車 殿

東北運輸局長



改造概要等説明書 (改造自動車等審査結果通知書)

- 指示事項: 1. 本試作は、製造番号 HBD180-1001~1010の 10台とする。  
2. けん引車は、いすゞ KC-EXR82G2 (第5輪 8.20ト) 型  
日 野 KC-CK551BHT (第5輪 8.20ト) 型  
日 野 KC-SH4FGCA (第5輪 8.20ト) 型  
三 菱 KC-FP512GR (第5輪 8.20ト) 型 で検討した

主要緒元比較表

東北審第 1363号  
(改造車 (試作車) 組立車)

項目	標準車	改造車	基準	項目	標準車	改造車	基準
車名		花見台		乗車定員	人	-	
型式		HBD180		最大積載量	kg	18000	
自動車の種別		普通		車両総重量	kg	第5輪重	7330
用途		貨物	後前軸重			8335	≤9t
車体の形状		セミトレーラ	後中軸重			-	≤9t
燃料の種類		-	後後軸重			8325	≤9t
原動機型式		-		計	23990	≤24t	
総排気量 l		-		最大安定	右	* 45	一般 ≤35°
長さ m		8.435		傾斜角度	左	* 45	その他 ≤30°
キングピン-後端 m		7.835	≤12m				
幅 m		2.490	≤2.5m	タイヤ	後前軸	265/70R19.5	
高さ m		2.715	≤3.8m		後中軸	140/138J	
軸距 m		5.855+1.150=7.005			後後軸	265/70R19.5	
輪距 m	後前軸	1.850		積車時タイヤ	後前軸	88.3	
	後中軸	-		荷重割合	後中軸	-	
	後後軸	1.850		%	後後軸	88.2	
室内又は荷台の内側の寸法	長さ m	7.000		積車時前輪荷重割合		-	≥18,20%
	幅 m	2.250		リア・オーバーハング		0.750	≤1/2, 11/20
	高さ m	0.800				1.997	≤2/3L
車両重量 kg	第5輪重	1740		荷台オフセット m		1.997	
	後前軸重	2130		最少回転半径 m		* 8.7	≤12m
	後中軸重	-					
	後後軸重	2120					
計		5990					

能力強度検討書

加速能力	--	≥0.038	車枠強度	$\sigma_B/\sigma = 50 / 23.6 = 2.1 > 1.6$
勾配能力	--	≥0.125	車軸強度	$\sigma_B/\sigma = 63 / 33.2 = 1.9 > 1.6$
制動能力	踏力	kg 50 km/h * 18.3m	操縦装置強度	--
	空気圧	7 kg/cm <sup>2</sup>	緩衝装置強度	$\sigma_B/\sigma = 140 / 78.1 = 1.79 > 1.6$
推進軸	回転数	Nc/N / = --	制動装置強度	$\sigma_B/\sigma = 40 / 19.3 = 2.0 > 1.6$
	強度	$\sigma_B/\tau$ / = --	連結装置強度	$\sigma_B/\sigma = 110 / 23.8 = 4.6 > 1.6$

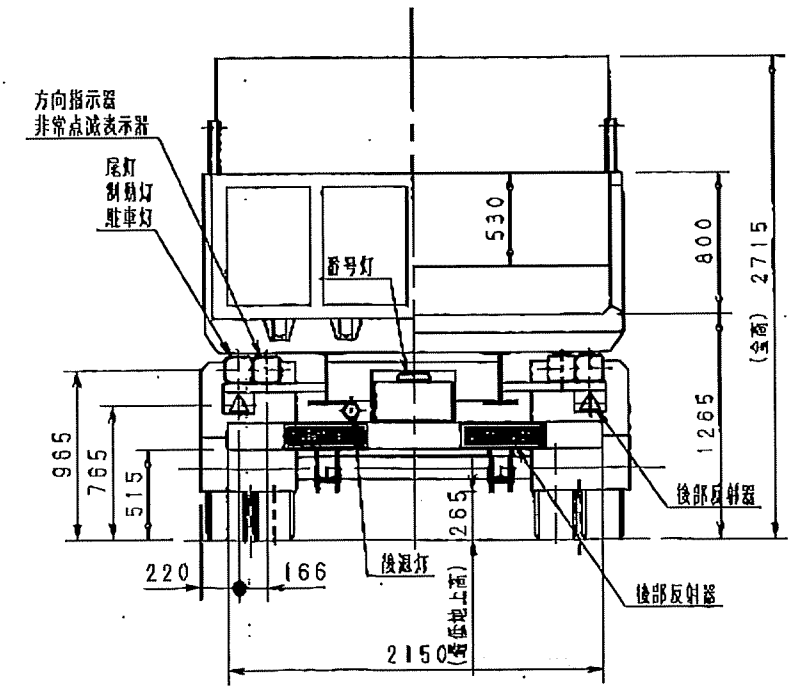
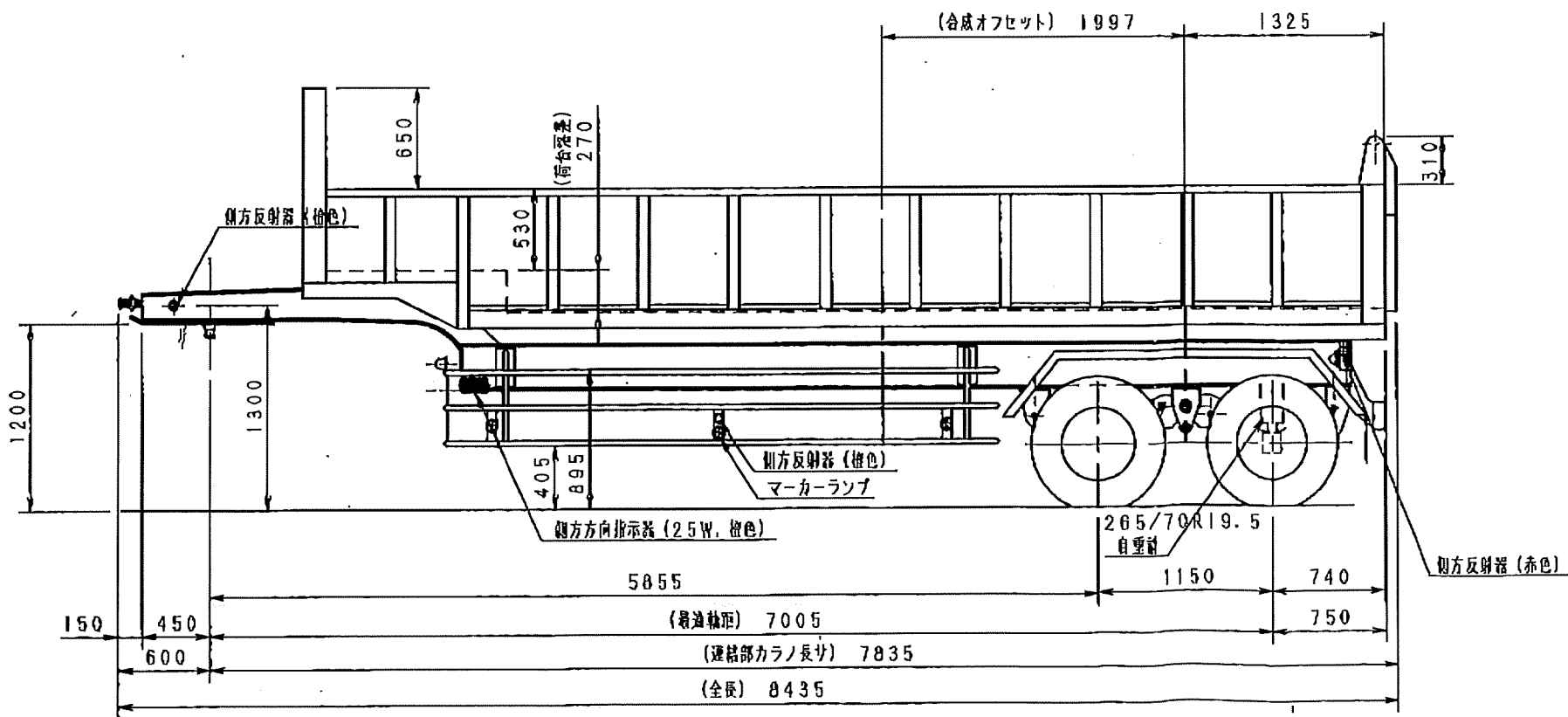
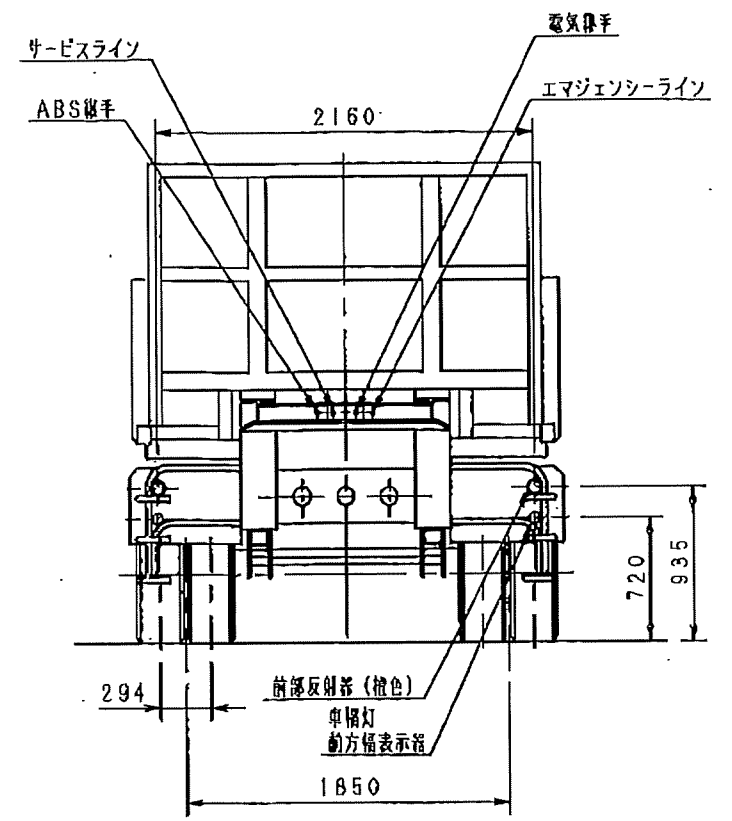
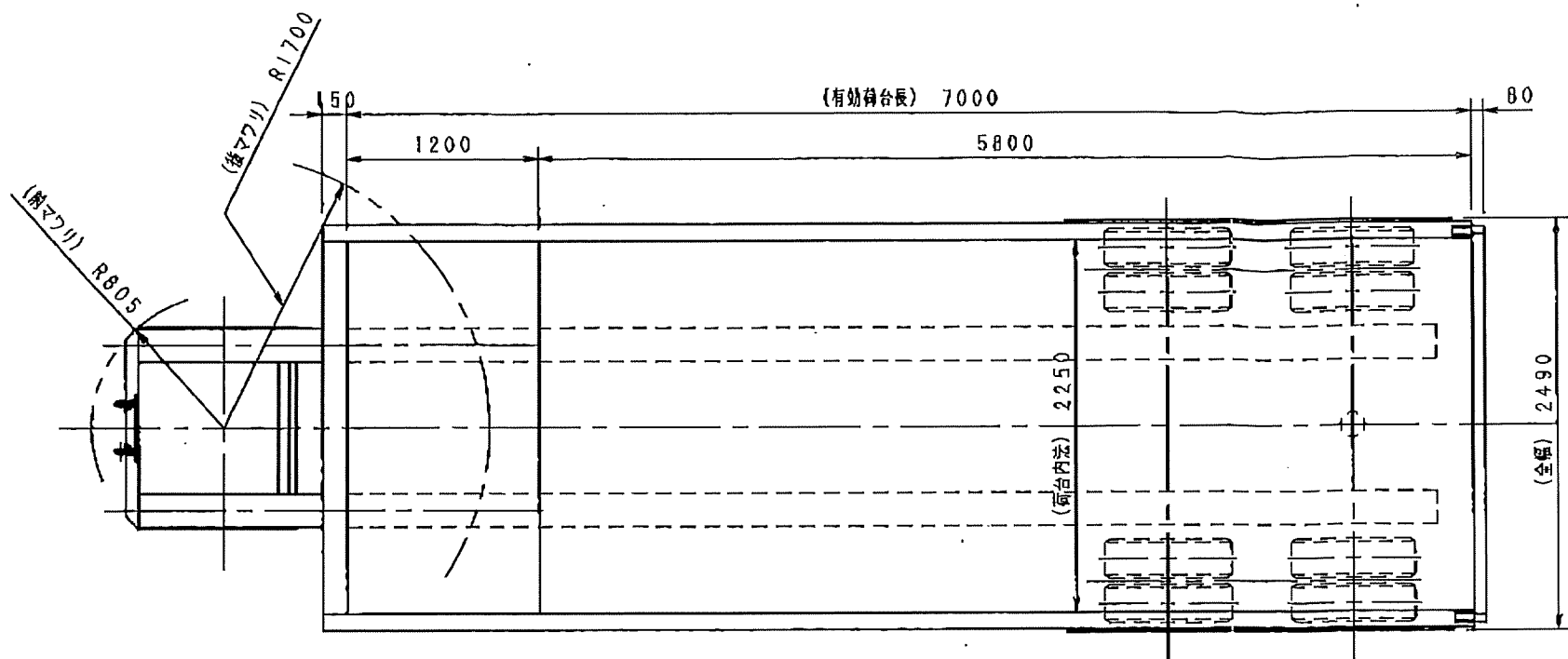
注1. (改造車、試作車、組立車)の欄には、該当するものを○で囲むこと。

2. 能力強度等検討欄は、該当しないものは、省略したものは×を記入すること。

\*印は、いすゞ KC-EXR82G2 型トラクタと連結時の計算値。

改造等の概要

目的	本試作車は保安基準内で土砂等を輸送するため新たに製作するものです。
車枠及び車体	車台は2軸低床セミトレーラー、主レールはH型形鋼 材質 SM490 (SM50)、クロスメンバーは形鋼 材質 SS400 (SS41) 電気溶接にて梯子型に枠組する。車体は箱形一方開ボデーとする。
原動機	該当装置なし
動力伝達装置	該当装置なし
走行装置	車軸は高張鋼で中空円形断面の両端にスピンドルを溶接した構造を有し、265/70R19.5 140/138J タイヤを使用する。
操縦装置	該当装置なし
制動装置	主制動装置は空気圧内部拡張式で全車輪制動する。ABSを装着し車輪のロックを防止します。駐車ブレーキはスプリング式で後前輪に作動する。
緩衝装置	半だ円重ねばね式で、イコライザーを使用し2軸間の荷重を平衡している。
連結装置	第5輪方式 JIS 2" JIS D6602 に準じ材質は SNCM630 を使用する。
燃料装置	該当装置なし



△				三角法	尺度
△				製図日時 DWG. DATE	1/30
△				'99.03.10	
NO	内容	日付	氏名	図番	ハイリフティング式用
承認	検図	設計	製図	図番	HBD180外観四面図
			志賀	NAME	
				図番	D-G090-0032-1
	株式会社 花見台自動車			DWG. NO.	